

Sistemas Dell™
PowerVault™ DL2200

Manual del propietario
de hardware

Modelo reglamentario: Serie E13S
Tipo reglamentario: E13S001



Notas, precauciones y avisos



NOTA: una NOTA proporciona información importante que le ayudará a utilizar mejor el ordenador.



PRECAUCIÓN: un mensaje de PRECAUCIÓN indica la posibilidad de daños en el hardware o la pérdida de datos si no se siguen las instrucciones.



AVISO: un mensaje de AVISO indica el riesgo de daños materiales, lesiones o incluso la muerte.

La información contenida en este documento puede modificarse sin previo aviso.

© 2010 Dell Inc. Todos los derechos reservados.

Queda estrictamente prohibida la reproducción de este material en cualquier forma sin la autorización por escrito de Dell Inc.

Marcas comerciales utilizadas en este texto: *Dell*, el logotipo de *DELL* y *PowerEdge* son marcas comerciales de Dell Inc.; *Microsoft Windows*, *Windows Server* y *MS-DOS* son marcas comerciales o marcas comerciales registradas de Microsoft Corporation en los Estados Unidos y/o en otros países.

Otras marcas y otros nombres comerciales pueden utilizarse en este documento para hacer referencia a las entidades que los poseen o a sus productos. Dell Inc. renuncia a cualquier interés sobre la propiedad de marcas y nombres comerciales que no sean los suyos.

Modelo reglamentario: Serie E13S

Tipo reglamentario: E13S001

Junio de 2010

Rev. A00

Contenido

1	Información sobre el sistema	11
	Acceso a las características del sistema durante el inicio	11
	Componentes e indicadores del panel anterior.	13
	Patrones de los indicadores de la unidad de disco duro.	15
	Componentes e indicadores del panel posterior	16
	Pautas para conectar dispositivos externos opcionales.	18
	Códigos de los indicadores de la NIC.	19
	Códigos del indicador de alimentación.	19
	Indicadores luminosos de diagnóstico	20
	Mensajes del sistema	23
	Mensajes de aviso.	40
	Mensajes de diagnóstico	40
	Mensajes de alerta	40
	Otra información útil.	40

2	Uso del programa Configuración del sistema y de UEFI Boot Manager	43
	Selección del modo de inicio del sistema	43
	Acceso al programa Configuración del sistema	44
	Respuesta a los mensajes de error.	44
	Uso de las teclas de navegación del programa Configuración del sistema	44
	Opciones del programa Configuración del sistema.	45
	Pantalla principal	45
	Pantalla Memory Settings (Configuración de la memoria)	47
	Pantalla Processor Settings (Configuración del procesador)	48
	Pantalla Boot Settings (Configuración de inicio)	50
	Pantalla Integrated Devices (Dispositivos integrados)	51
	Pantalla PCI IRQ Assignments (Asignaciones IRQ PCI)	52
	Pantalla Serial Communication (Comunicación serie)	53
	Pantalla de Power Management (Administración de energía)	54
	Pantalla System Security (Seguridad del sistema).	55
	Pantalla Exit (Salir)	57
	Acceso a UEFI Boot Manager	58
	Uso de las teclas de navegación de UEFI Boot Manager	58
	Pantalla UEFI Boot Manager	59
	Pantalla UEFI Boot Settings	59
	Pantalla System Utilities (Utilidades del sistema)	60

Funciones de contraseña del sistema y contraseña de configuración	60
Uso de la contraseña del sistema	60
Uso de la contraseña de configuración	63
Administración del sistema incorporado	65
Configuración de la controladora de administración de la placa base	65
Acceso al módulo de configuración de la BMC.	66
Utilidad de configuración de iDRAC	66
Acceso a la utilidad de configuración de iDRAC	67
3 Instalación de los componentes del sistema	69
Herramientas recomendadas	69
Interior del sistema	69
Bisel anterior (opcional).	71
Extracción del bisel anterior	71
Instalación del bisel anterior.	72
Apertura y cierre del sistema	72
Apertura del sistema	72
Cierre del sistema	73
Cubierta de enfriamiento	74
Extracción de la cubierta de enfriamiento	74
Instalación de la cubierta de enfriamiento.	75
Unidades de disco duro	75
Extracción de una unidad de disco duro protectora.	75

Instalación de una unidad de disco duro protectora	76
Extracción de una unidad de disco duro de intercambio directo	76
Instalación de una unidad de disco duro de intercambio directo	77
Extracción de una unidad de disco duro de un portauidades de disco duro	78
Instalación de una unidad de disco duro en un portauidades de disco duro	80
Unidades de disco duro internas	80
Extracción de un compartimiento para unidades de disco duro internas	80
Instalación de un compartimiento para unidades de disco duro internas	82
Extracción de una unidad de disco duro interna del compartimiento para unidades de disco duro internas	82
Instalación de una unidad de disco duro en un compartimiento para unidades de disco duro	83
Ventiladores de enfriamiento	84
Extracción de un ventilador de enfriamiento	84
Colocación de un ventilador de enfriamiento	86
Suministros de energía	86
Extracción de un suministro de energía	87
Instalación de un suministro de energía	88
Extracción del panel protector para el hueco del suministro de energía	89
Instalación del panel protector para el hueco del suministro de energía	89
Memoria del sistema	89
Pautas generales para la instalación de módulos de memoria	90

Pautas específicas de los modos	91
Instalación de módulos de memoria	94
Extracción de módulos de memoria	96
Tarjetas de expansión y tarjetas verticales de expansión.	97
Pautas para la instalación de tarjetas de expansión	97
Instalación de una tarjeta de expansión	99
Extracción de una tarjeta de expansión	101
Extracción de una tarjeta vertical de expansión	102
Instalación de una tarjeta vertical de expansión	103
Tarjeta controladora de almacenamiento integrada.	104
Extracción de la tarjeta controladora de almacenamiento.	104
Instalación de la tarjeta controladora de almacenamiento.	107
Tarjeta iDRAC6 Express	108
Instalación de una tarjeta iDRAC6 Express	108
Extracción de una tarjeta iDRAC6 Express.	109
Tarjeta iDRAC6 Enterprise (opcional)	110
Instalación de una tarjeta iDRAC6 Enterprise	110
Extracción de una tarjeta iDRAC6 Enterprise	112
Tarjeta multimedia VFlash (opcional)	113
Instalación de una tarjeta multimedia VFlash	113
Extracción de una tarjeta multimedia VFlash	113
Procesadores	113
Extracción de un procesador.	113
Instalación de un procesador	117

Batería del sistema	118
Sustitución de la batería del sistema.	118
Batería RAID	121
Extracción de la batería RAID	121
Instalación de la batería RAID	122
Conjunto de panel de control: LED.	122
Extracción del LED del módulo del panel de control	122
Instalación del LED del módulo del panel de control	124
Módulo de E/S del panel anterior	125
Extracción del módulo de E/S del panel anterior.	125
Instalación del módulo de E/S del panel anterior.	127
Plano posterior SAS	127
Extracción del plano posterior SAS	127
Instalación del plano posterior SAS	130
Placa de distribución de alimentación	131
Extracción de la placa de distribución de alimentación.	131
Sustitución de la placa de distribución de alimentación.	133
Placa base	134
Extracción de la placa base	134
Instalación de la placa base	136
4 Solución de problemas del sistema	139
Seguridad para el usuario y el sistema	139
Solución de problemas de inicio del sistema.	139

Solución de problemas de las conexiones externas	140
Solución de problemas del subsistema de vídeo	140
Solución de problemas de los dispositivos USB	140
Solución de problemas de un dispositivo de E/S serie	141
Solución de problemas de una NIC	142
Solución de problemas en caso de que se moje el sistema	143
Solución de problemas en caso de que se dañe el sistema	144
Solución de problemas de la batería del sistema	145
Solución de problemas de los suministros de energía	146
Solución de problemas de enfriamiento del sistema	146
Solución de problemas de los ventiladores	147
Solución de problemas de la memoria del sistema	148
Solución de problemas de una unidad de disco duro	150
Solución de problemas de la unidad de disco duro interna	151
Solución de problemas de una controladora de almacenamiento	152
Solución de problemas de las tarjetas de expansión.	154
Solución de problemas de los procesadores	155

5	Ejecución de los diagnósticos del sistema	157
	Uso de los diagnósticos en línea	157
	Características de los diagnósticos incorporados del sistema	158
	Cuándo deben utilizarse los diagnósticos incorporados del sistema	158
	Ejecución de los diagnósticos incorporados del sistema	159
	Opciones de prueba de los diagnósticos incorporados del sistema	159
	Uso de las opciones de prueba personalizada	160
	Selección de dispositivos para las pruebas	160
	Selección de opciones de diagnóstico.	160
	Visualización de información y resultados	161
6	Puentes y conectores	163
	Puentes de la placa base	163
	Conectores de la placa base.	164
	Deshabilitación de una contraseña olvidada	166
7	Obtención de ayuda.	169
	Cómo ponerse en contacto con Dell.	169
	Índice	171

Información sobre el sistema

Acceso a las características del sistema durante el inicio

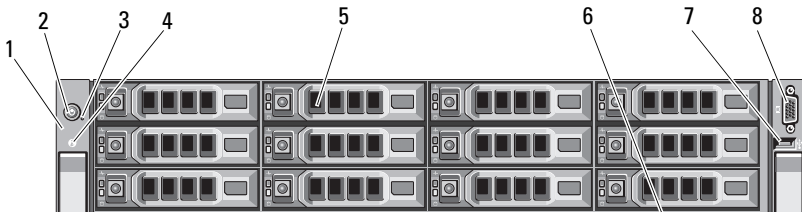
Las pulsaciones de tecla siguientes proporcionan acceso a las características del sistema durante el inicio.

Pulsación de tecla	Descripción
<F2>	Abre el programa Configuración del sistema. Ver “Uso del programa Configuración del sistema y de UEFI Boot Manager” en la página 43.
<F10>	Accede a los servicios del sistema, que permiten abrir Lifecycle Controller. Esta controladora permite acceder a utilidades como los diagnósticos incorporados del sistema. Para obtener información sobre Lifecycle Controller o cualquiera de sus componentes de software, consulte la documentación sobre Lifecycle Controller en la página web del servicio de asistencia Dell Support en support.dell.com/manuals .
<F11>	Abre BIOS Boot Manager o UEFI Boot Manager, según la configuración de inicio del sistema. Ver “Uso del programa Configuración del sistema y de UEFI Boot Manager” en la página 43.
<F12>	Inicia el entorno de ejecución de preinicio (PXE).
<Ctrl><E>	Abre la utilidad de configuración de la controladora de administración de la placa base (BMC) o de iDRAC, que permite acceder al registro de eventos del sistema (SEL) y configurar el acceso remoto al sistema. Para obtener más información, consulte la documentación del usuario de la BMC o la iDRAC.
<Ctrl><C>	Abre la utilidad de configuración SAS. Para obtener más información, consulte la documentación del adaptador SAS.
<Ctrl><R>	Abre la utilidad de configuración RAID. Para obtener más información, consulte la documentación de la tarjeta RAID SAS.





Pulsación de tecla	Descripción
<Ctrl><S>	Abre la utilidad de configuración de las opciones de NIC para el inicio PXE. Para obtener más información, consulte la documentación de la NIC integrada.

Componentes e indicadores del panel anterior

Ilustración 1-1. Componentes e indicadores del panel anterior



Elemento	Indicador, botón o conector	Icono	Descripción
1	Panel de LED		El panel de LED tiene cuatro indicadores luminosos de diagnóstico que muestran códigos de error durante el inicio del sistema. Ver “Indicadores luminosos de diagnóstico” en la página 20.
2	Indicador de encendido/ botón de encendido		<p>El indicador de encendido está iluminado mientras el sistema recibe alimentación.</p> <p>El botón de encendido controla la salida del suministro de energía de CC al sistema. Cuando el bisel del sistema opcional está instalado, no puede utilizarse el botón de encendido.</p> <p>NOTA: cuando se enciende el sistema, el monitor de vídeo puede tardar de unos segundos a más de dos minutos en mostrar una imagen, según la cantidad de memoria instalada en el sistema.</p> <p>NOTA: en los sistemas operativos compatibles con ACPI, si se apaga el sistema con el botón de encendido, éste realizará un apagado ordenado antes de cerrarse.</p> <p>NOTA: para forzar el apagado (no ordenado), mantenga pulsado el botón de encendido durante cinco segundos.</p>

Elemento	Indicador, botón o conector	Icono	Descripción
3	Botón NMI		Se utiliza para solucionar problemas de software y errores de controladores de dispositivo en determinados sistemas operativos. Para pulsar este botón, puede utilizarse el extremo de un clip sujetapapeles. Utilice este botón sólo cuando el personal de asistencia cualificado o la documentación del sistema operativo se lo indiquen.
4	Botón de identificación del sistema		Los botones de identificación situados en los paneles anterior y posterior pueden utilizarse para localizar un sistema concreto dentro de un bastidor. Cuando se pulsa uno de estos botones, el indicador azul de estado del sistema situado en la parte posterior parpadea hasta que se vuelve a pulsar uno de los botones.
5	Unidad de disco duro		Hasta 12 unidades SAS o SATA de 3,5 pulgadas de intercambio activo
6	Panel de identificación del sistema		Panel extraíble con información del sistema como la etiqueta de servicio rápido, la dirección MAC de la NIC integrada y la dirección MAC de la tarjeta iDRAC6 Enterprise.
7	Conector USB		Conecta dispositivos USB al sistema. Los puertos son compatibles con USB 2.0.
8	Conector de vídeo		Conecta un monitor al sistema.

Patrones de los indicadores de la unidad de disco duro

Ilustración 1-2. Indicadores de la unidad de disco duro



1 Indicador de actividad de la unidad de disco duro (verde)

2 Indicador de estado de la unidad de disco duro (verde y ámbar)

Patrón de los indicadores de estado de la unidad

Condición

Parpadea en verde dos veces por segundo

Identificación de la unidad/preparación para la extracción.

Ausente

La unidad está lista para la inserción o la extracción.

NOTA: el indicador de estado de la unidad permanece apagado hasta que se inicializan todas las unidades de disco duro una vez que el sistema recibe alimentación. Durante este tiempo, las unidades no están listas para la inserción ni la extracción.

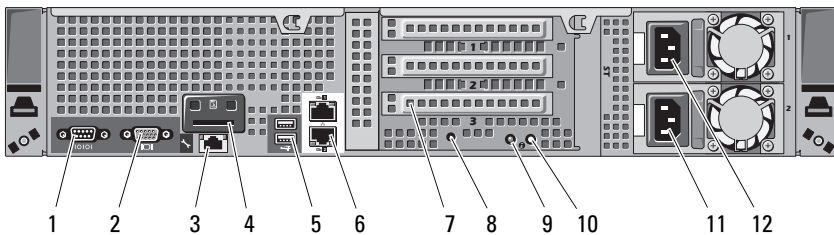
Patrón de los indicadores de estado de la unidad	Condición
--	-----------

Parpadea en verde, en ámbar y se apaga	Se ha producido un error previsto de la unidad
Parpadea en ámbar cuatro veces por segundo	Se ha producido un error en la unidad.
Parpadea en verde lentamente	Se está regenerando la unidad.
Luz verde fija	La unidad está conectada
Parpadea en verde durante tres segundos, se apaga durante tres segundos, parpadea en ámbar durante tres segundos y se vuelve a apagar durante tres segundos	Se ha anulado la recreación.





Componentes e indicadores del panel posterior


En la Ilustración 1-3 se muestran los controles, los indicadores y los conectores ubicados en el panel posterior del sistema.

Ilustración 1-3. Componentes e indicadores del panel posterior



Elemento	Indicador, botón o conector	Icono	Descripción
1	Conector serie		Conecta un dispositivo serie al sistema.
2	Conector de vídeo		Conecta una pantalla VGA al sistema.

Elemento	Indicador, botón o conector	Icono	Descripción
3	Puerto iDRAC6 Enterprise (opcional)		Puerto de administración dedicado para la tarjeta iDRAC6 Enterprise opcional.
4	Ranura para tarjetas multimedia VFlash (opcional)		Conecta una tarjeta de memoria SD externa para la tarjeta iDRAC6 Enterprise opcional.
5	Conectores USB (2)		Conectan dispositivos USB al sistema. Los puertos son compatibles con USB 2.0.
6	Conectores Ethernet (2)		Conectores de NIC 10/100/1000 integrada.
7	Ranuras para tarjeta de expansión PCIe con tarjeta vertical		<p>Conecta una tarjeta de expansión interna PCI Express de segunda generación y tres externas.</p> <p>Ranura 1: PCIe x4 de media longitud y altura completa</p> <p>Ranura 2: PCIe x4 de longitud y altura completas</p> <p>Ranura 3: PCIe x8 de media longitud y altura completa</p> <p>Ranura 4: PCIe x4, ranura interna para tarjeta integrada</p> <p>NOTA: Las cuatro ranuras son conectores x8.</p>
8	Conector de identificación del sistema		Conecta el conjunto opcional de indicadores de estado del sistema mediante un brazo para tendido de cables opcional.
9	Indicador de estado del sistema		<p>Está iluminado en azul durante el funcionamiento normal del sistema.</p> <p>Tanto el software de administración de sistemas como los botones de identificación ubicados en la parte anterior y posterior del sistema pueden hacer que el indicador parpadee en azul para identificar un sistema en particular.</p> <p>Se ilumina en ámbar cuando el sistema necesita atención debido a un problema.</p>

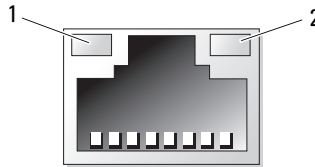
Elemento	Indicador, botón o conector	Icono	Descripción
10	Botón de identificación del sistema		Los botones de identificación situados en los paneles anterior y posterior pueden utilizarse para localizar un sistema concreto dentro de un bastidor. Cuando se pulsa uno de estos botones, el indicador azul de estado del sistema situado en la parte posterior parpadea hasta que se vuelve a pulsar uno de los botones.
11	Suministro de energía 2 (PS2)		750 W/1100 W (suministro de energía redundante)
12	Suministro de energía 1 (PS1)		750 W/1100 W (suministro de energía redundante)

Pautas para conectar dispositivos externos opcionales

- Desconecte la alimentación del sistema y los dispositivos externos antes de conectar un nuevo dispositivo externo. Encienda todos los dispositivos externos antes de encender el sistema (a menos que en la documentación del dispositivo se especifique lo contrario).
- Asegúrese de que esté instalado en el sistema el controlador apropiado para el dispositivo conectado.
- Si es necesario, utilice el programa Configuración del sistema para activar los puertos de su sistema. Ver “Uso del programa Configuración del sistema y de UEFI Boot Manager” en la página 43.

Códigos de los indicadores de la NIC

Ilustración 1-4. Indicadores de la NIC



1 Indicador de enlace

2 Indicador de actividad

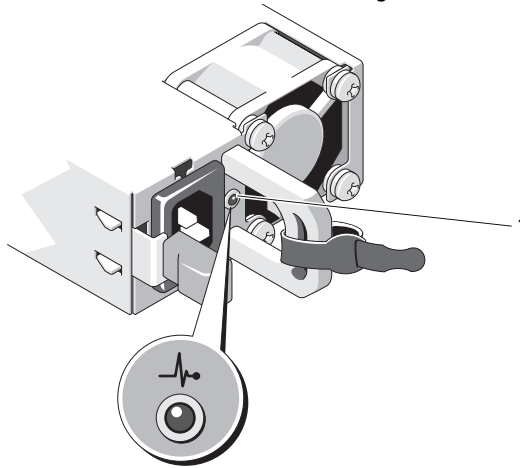
Indicador	Código del indicador
Indicador de enlace e indicador de actividad apagados	La NIC no está conectada a la red.
Indicador de enlace verde	La NIC está conectada a un enlace de red válido a 1 000 Mbps.
Indicador de enlace ámbar	La NIC está conectada a un enlace de red válido a 10/100 Mbps.
Indicador de actividad verde	Se están enviando o recibiendo datos a través de la red.

Códigos del indicador de alimentación

Los suministros de energía disponen de un indicador que muestra si hay alimentación o si se ha producido un fallo de alimentación.

- Luz apagada: la alimentación de CA no está conectada.
- Luz verde: en modo de espera, indica que hay una fuente de CA válida conectada al suministro de energía, la cual funciona correctamente. Cuando el sistema está encendido, también indica que el suministro de energía proporciona alimentación de CC al sistema.
- Luz ámbar: indica que hay un problema con el suministro de energía.
- Luz verde y luz ámbar alternadas: si se añade en activo un suministro de energía, esto indica que los suministros de energía son diferentes. Sustituya el suministro de energía con el indicador parpadeante por uno que coincida con la capacidad del otro suministro de energía instalado.

Ilustración 1-5. Indicador de estado del suministro de energía



1 Estado del suministro de energía

Indicadores luminosos de diagnóstico

Los cuatro indicadores luminosos de diagnóstico situados en el panel anterior del sistema muestran códigos de error durante el inicio del sistema. En la Tabla 1 se enumeran las causas y las posibles acciones correctivas asociadas a estos códigos. Un círculo resaltado indica que el indicador luminoso está encendido, mientras que un círculo sin resaltar indica que el indicador luminoso está apagado.

Tabla 1. Códigos de los indicadores de diagnóstico

Código	Causas	Acción correctiva
① ② ③ ④	<p>El sistema se encuentra en una condición de apagado normal, o se ha producido un posible error previo al BIOS.</p> <p>Los indicadores luminosos de diagnóstico no se encienden tras un inicio correcto del sistema operativo.</p>	<p>Conecte el sistema a una toma eléctrica que funcione y presione el botón de encendido.</p>
① ② ③ ④	<p>El sistema se encuentra en condiciones normales de funcionamiento después de la POST.</p>	<p>Mensaje meramente informativo.</p>
① ② ③ ④	<p>Se ha detectado un error de suma de comprobación del BIOS; el sistema está en modo de recuperación.</p>	<p>Ver “Obtención de ayuda” en la página 169.</p>
① ② ③ ④	<p>Se ha producido un posible error en el procesador.</p>	<p>Ver “Solución de problemas de los procesadores” en la página 155.</p>
① ② ③ ④	<p>Se ha producido un error de memoria.</p>	<p>Ver “Solución de problemas de la memoria del sistema” en la página 148.</p>
① ② ③ ④	<p>Se ha producido un posible error en la tarjeta de expansión.</p>	<p>Ver “Solución de problemas de las tarjetas de expansión” en la página 154.</p>
① ② ③ ④	<p>Se ha producido un posible error de vídeo.</p>	<p>Ver “Obtención de ayuda” en la página 169.</p>

Tabla 1. Códigos de los indicadores de diagnóstico (continuación)

Código	Causas	Acción correctiva
① ② ③ ④	Se ha producido un error en la unidad de disco duro.	Asegúrese de que las unidades de disco duro estén bien conectadas. Ver “Unidades de disco duro” en la página 75 para obtener información sobre las unidades instaladas en el sistema.
① ② ③ ④	Se ha producido un posible error de USB.	Ver “Solución de problemas de los dispositivos USB” en la página 140.
① ② ③ ④	No se detecta ningún módulo de memoria.	Ver “Solución de problemas de la memoria del sistema” en la página 148.
① ② ③ ④	Se ha producido un error en la placa base.	Ver “Obtención de ayuda” en la página 169.
① ② ③ ④	Se ha producido un error de configuración de la memoria.	Ver “Solución de problemas de la memoria del sistema” en la página 148.
① ② ③ ④	Se ha producido un posible error en los recursos o el hardware de la placa base.	Ver “Obtención de ayuda” en la página 169.
① ② ③ ④	Se ha producido un posible error de configuración de los recursos del sistema.	Ver “Cómo ponerse en contacto con Dell” en la página 169.
① ② ③ ④	Se ha producido un error de otro tipo.	Asegúrese de que las unidades de disco duro estén bien conectadas. Ver “Solución de problemas de una unidad de disco duro” en la página 150 para obtener información sobre la unidad pertinente instalada en el sistema. Si el problema persiste, ver “Obtención de ayuda” en la página 169.

Mensajes del sistema

Los mensajes del sistema aparecen en la pantalla para notificar la posible existencia de un problema en el sistema.



NOTA: si recibe un mensaje del sistema que no figura en la tabla, revise la documentación de la aplicación que se está ejecutando o la documentación del sistema operativo para obtener una explicación del mensaje y la acción recomendada.

Mensaje	Causas	Acciones correctivas
128-bit Advanced ECC mode disabled. For 128-bit Advanced ECC, DIMMs must be installed in pairs. Pairs must be matched in size and geometry.	La opción de ECC avanzada se ha habilitado en el BIOS, pero ha dejado de ser válida debido a una configuración de la memoria no admitida; es posible que el módulo de memoria sea defectuoso o que se haya extraído. La opción de ECC avanzada se ha deshabilitado.	Compruebe si hay otros mensajes relacionados con un módulo de memoria defectuoso. Vuelva a configurar los módulos de memoria para el modo de ECC avanzada. Ver “Memoria del sistema” en la página 89.
Alert! Advanced ECC Memory Mode disabled! Memory configuration does not support Advanced ECC Memory Mode.	Se ha habilitado el modo de memoria ECC avanzada en el programa Configuración del sistema pero la configuración actual no admite este modo. Es posible que un módulo de memoria sea defectuoso.	Asegúrese de que los módulos de memoria estén instalados en una configuración que admite el modo de memoria ECC avanzada. Compruebe si hay otros mensajes del sistema para obtener información adicional sobre las posibles causas. Para obtener información sobre la configuración de la memoria, ver “Pautas generales para la instalación de módulos de memoria” en la página 90. Si el problema persiste, ver “Solución de problemas de la memoria del sistema” en la página 148.

Mensaje	Causas	Acciones correctivas
Alert! iDRAC6 not responding. Rebooting.	La iDRAC6 opcional no responde a la comunicación con el BIOS debido a que no funciona correctamente o a que no se ha completado la inicialización. El sistema se reinicia.	Espera a que el sistema se reinicie.
Alert! iDRAC6 not responding. Power required may exceed PSU wattage. Alert! Continuing system boot accepts the risk that system may power down without warning.	La iDRAC6 opcional deja de responder. La iDRAC6 opcional se ha restablecido de forma remota mientras se iniciaba el sistema. Después de la recuperación de CA, la iDRAC6 opcional tarda más tiempo del habitual en iniciarse.	Desconecte la alimentación de CA del sistema durante 10 segundos y reinicie el sistema.
Alert! Node Interleaving disabled! Memory configuration does not support Node Interleaving.	La configuración de la memoria no admite el intercalado de nodos, o bien la configuración ha cambiado (por ejemplo, un módulo de memoria ha fallado) y ahora no se admite el intercalado de nodos. El sistema sigue funcionando, pero sin intercalado de nodos.	Asegúrese de que los módulos de memoria estén instalados en una configuración que admite el intercalado de nodos. Compruebe si hay otros mensajes del sistema para obtener información adicional sobre las posibles causas. Para obtener información sobre la configuración de la memoria, ver “Pautas generales para la instalación de módulos de memoria” en la página 90. Si el problema persiste, ver “Solución de problemas de la memoria del sistema” en la página 148.

Mensaje	Causas	Acciones correctivas
Alert! Power required exceeds PSU wattage. Check PSU and system configuration. Alert! Continuing system boot accepts the risk that system may power down without warning.	Puede que los suministros de energía no admitan la configuración de los procesadores, de los módulos de memoria o de las tarjetas de expansión.	Si se ha actualizado alguno de los componentes del sistema, restaure la configuración anterior del sistema. Si el sistema se inicia sin este aviso, significa que el suministro de energía no admite los componentes sustituidos. Si se han instalado suministros de energía de uso inteligente de energía, sustitúyalos por suministros de energía de alto rendimiento para utilizar los componentes. Ver “Suministros de energía” en la página 86.
Alert! Redundant memory disabled! Memory configuration does not support redundant memory.	Se ha habilitado la sustitución o la duplicación de memoria en el programa Configuración del sistema, pero la configuración actual no admite memoria redundante. Es posible que un módulo de memoria sea defectuoso.	Compruebe si los módulos de memoria son defectuosos. Ver “Solución de problemas de la memoria del sistema” en la página 148. Restablezca la configuración de la memoria, si corresponde. Ver “Uso del programa Configuración del sistema y de UEFI Boot Manager” en la página 43.
Alert! System fatal error during previous boot.	Se ha reiniciado el sistema debido a un error.	Compruebe si hay otros mensajes del sistema para obtener información adicional sobre las posibles causas.

Mensaje	Causas	Acciones correctivas
BIOS MANUFACTURING MODE detected. MANUFACTURING MODE will be cleared before the next boot. System reboot required for normal operation.	El sistema está en modo de fábrica.	Reinicie el sistema para salir del modo de fábrica.
BIOS Update Attempt Failed!	Se ha producido un error al intentar actualizar de forma remota el BIOS.	Vuelva a realizar la actualización del BIOS. Si el problema persiste, ver “Obtención de ayuda” en la página 169.
Caution! NVRAM_CLR jumper is installed on system board. Please run SETUP.	Se ha instalado el puente NVRAM_CLR en la posición de borrado. Se ha borrado CMOS.	Instale el puente NVRAM_CLR en la posición predeterminada (patas 3 y 5). En la Ilustración 6-1 puede ver la ubicación del puente. Reinicie el sistema y vuelva a introducir la configuración del BIOS. Ver “Uso del programa Configuración del sistema y de UEFI Boot Manager” en la página 43.
CPU set to minimum frequency.	Puede que se haya establecido expresamente la velocidad del procesador en un valor bajo con el fin de ahorrar energía.	Si no es así, compruebe si hay otros mensajes para obtener información sobre las posibles causas.
CPU x installed with no memory.	Los módulos de memoria son necesarios, pero no se han instalado en las ranuras de memoria del procesador indicado.	Instale los módulos de memoria del procesador. Ver “Memoria del sistema” en la página 89.

Mensaje	Causas	Acciones correctivas
CPUs with different cache sizes detected. CPUs with different core sizes detected! System halted.	Se han instalado procesadores no coincidentes en el sistema.	Asegúrese de que todos los procesadores tengan el mismo tamaño de caché, el mismo número de núcleos y de procesadores lógicos, y la misma alimentación eléctrica. Asegúrese de que los procesadores estén instalados correctamente. Ver “Procesadores” en la página 113.
CPUs with different logical processors detected! System halted.		
CPUs with different power rating detected! System halted.		
Current boot mode is set to UEFI. Please ensure compatible bootable media is available. Use the system setup program to change the boot mode as needed.	No se ha podido iniciar el sistema porque el modo de inicio UEFI está habilitado en el BIOS y el sistema operativo no es UEFI.	Asegúrese de que el modo de inicio esté establecido correctamente y de que el medio de inicio adecuado esté disponible. Ver “Uso del programa Configuración del sistema y de UEFI Boot Manager” en la página 43.
Decreasing available memory.	Los módulos de memoria son defectuosos o se han instalado incorrectamente.	Recoloque los módulos de memoria. Ver “Solución de problemas de la memoria del sistema” en la página 148.

Mensaje	Causas	Acciones correctivas
DIMM configuration on each CPU should match.	La configuración de memoria no es válida en un sistema con dos procesadores. La configuración de los módulos de memoria de cada procesador debe ser idéntica.	Asegúrese de que los módulos de memoria estén instalados en una configuración válida. Ver “Pautas generales para la instalación de módulos de memoria” en la página 90.
Embedded NICx and NICy: OS NIC=<ENABLED /DISABLED> , Management Shared NIC=<ENABLED /DISABLED>	La interfaz NIC del sistema operativo se ha definido en el BIOS. La interfaz NIC de administración compartida se ha definido en las herramientas de administración.	Compruebe las opciones de NIC en el software de administración del sistema o en el programa Configuración del sistema. Si se indica un problema, ver “Solución de problemas de una NIC” en la página 142.
Error 8602 – Auxiliary Device Failure Verify that mouse and keyboard are securely attached to correct connectors.	El cable del ratón o del teclado está suelto o mal conectado. El ratón o el teclado son defectuosos.	Recoloque el cable del ratón o del teclado. Compruebe que el ratón o el teclado funcionan correctamente. Ver “Solución de problemas de los dispositivos USB” en la página 140.
Gate A20 failure.	La controladora del teclado o la placa base son defectuosas.	Ver “Obtención de ayuda” en la página 169.
Invalid configuration information - please run SETUP program.	El sistema se ha detenido debido a una configuración no válida del sistema.	Ejecute el programa Configuración del sistema para corregir los valores actuales. Ver “Uso del programa Configuración del sistema y de UEFI Boot Manager” en la página 43.

Mensaje	Causas	Acciones correctivas
Invalid PCIe card found in the Internal_Storage slot!	El sistema se ha detenido porque se ha instalado una tarjeta de expansión PCIe no válida en la ranura dedicada para la controladora de almacenamiento.	Extraiga la tarjeta de expansión PCIe e instale la controladora de almacenamiento integrada en la ranura dedicada. Ver “Batería RAID” en la página 121.
El fusible del teclado ha fallado.	Se ha detectado una sobrecorriente en el conector del teclado.	Ver “Obtención de ayuda” en la página 169.
Local keyboard may not work because all user accessible USB ports are disabled. If operating locally, power cycle the system and enter system setup program to change settings.	Los puertos USB están deshabilitados en el BIOS del sistema.	Apague y reinicie el sistema con el botón de encendido y, a continuación, abra el programa Configuración del sistema para habilitar los puertos USB. Ver “Acceso al programa Configuración del sistema” en la página 44.
Manufacturing mode detected.	El sistema está en modo de fábrica.	Reinicie el sistema para salir del modo de fábrica.
Maximum rank count exceeded. The following DIMM has been disabled: x	La configuración de la memoria no es válida. El sistema funciona pero con el módulo de memoria especificado deshabilitado.	Asegúrese de que los módulos de memoria estén instalados en una configuración válida. Ver “Pautas generales para la instalación de módulos de memoria” en la página 90.
Memory Initialization Warning: Memory size may be reduced.	La configuración de la memoria no es válida. El sistema funciona, pero con menos memoria que la disponible físicamente.	Asegúrese de que los módulos de memoria estén instalados en una configuración válida. Ver “Pautas generales para la instalación de módulos de memoria” en la página 90.

Mensaje	Causas	Acciones correctivas
Memory set to minimum frequency.	<p>Puede que se haya establecido expresamente la frecuencia de la memoria en un valor más bajo con el fin de ahorrar energía.</p> <p>Es posible que la configuración actual de la memoria sólo admita la frecuencia mínima.</p>	<p>Si no es así, compruebe si hay otros mensajes para obtener información sobre las posibles causas.</p> <p>Asegúrese de que la configuración de la memoria admita la frecuencia más alta. Ver “Pautas generales para la instalación de módulos de memoria” en la página 90.</p>
Memory tests terminated by keystroke.	La prueba de la memoria durante la POST ha finalizado al pulsar la barra espaciadora.	Mensaje meramente informativo.
MEMTEST lane failure detected on x.	La configuración de la memoria no es válida. Se han instalado módulos de memoria no coincidentes.	Asegúrese de que los módulos de memoria estén instalados en una configuración válida. Ver “Pautas generales para la instalación de módulos de memoria” en la página 90.
Mirror mode disabled. For mirror mode, DIMMs must be installed in pairs. Pairs must be matched in size and geometry.	<p>La configuración de la memoria no coincide con la configuración en el BIOS.</p> <p>La configuración del BIOS se ha deshabilitado.</p>	Vuelva a configurar los módulos de memoria en el modo de duplicación de memoria. Ver “Memoria del sistema” en la página 89.

Mensaje	Causas	Acciones correctivas
No boot device available.	Unidad de disco duro o subsistema de unidad de disco duro defectuoso o ausente, o no se ha instalado ninguna llave USB de inicio.	Utilice una llave USB o una unidad de disco duro de inicio. Si el problema persiste, ver “Solución de problemas de los dispositivos USB” en la página 140 y “Solución de problemas de una unidad de disco duro” en la página 150. Ver “Uso del programa Configuración del sistema y de UEFI Boot Manager” en la página 43 para obtener información sobre cómo establecer el orden de los dispositivos de inicio.
No boot sector on hard drive.	Los valores del programa Configuración del sistema son incorrectos o no hay ningún sistema operativo en la unidad de disco duro.	Compruebe los valores de configuración de la unidad de disco duro en el programa Configuración del sistema. Ver “Uso del programa Configuración del sistema y de UEFI Boot Manager” en la página 43. Si es necesario, instale el sistema operativo en la unidad de disco duro. Consulte la documentación del sistema operativo.
No timer tick interrupt.	La placa base es defectuosa.	Ver “Obtención de ayuda” en la página 169.
PCIe Training Error: Expected Link Width is x, Actual Link Width is y.	La tarjeta PCIe es defectuosa o se ha instalado incorrectamente en la ranura especificada.	Recolecte la tarjeta PCIe en el número de ranura especificado. Ver “Solución de problemas de las tarjetas de expansión” en la página 154. Si el problema persiste, ver “Obtención de ayuda” en la página 169.

Mensaje	Causas	Acciones correctivas
Plug & Play Configuration Error.	Se ha producido un error al inicializar el dispositivo PCIe o la placa base es defectuosa.	Instale el puente NVRAM_CLR en la posición de borrado (patas 1 y 3) y reinicie el sistema. En la Ilustración 6-1 puede ver la ubicación del puente. Si el problema persiste, ver “Solución de problemas de las tarjetas de expansión” en la página 154.
Quad rank DIMM detected after single rank or dual rank DIMM in socket.	La configuración de la memoria no es válida.	Asegúrese de que los módulos de memoria estén instalados en una configuración válida. Ver “Pautas generales para la instalación de módulos de memoria” en la página 90.
Read fault Requested sector not found.	El sistema operativo no puede leer los datos de la unidad de disco duro o del dispositivo USB, el sistema no pudo encontrar un determinado sector en el disco o el sector solicitado es defectuoso.	Sustituya el medio o dispositivo USB. Asegúrese de que los cables del plano posterior SAS/SATA están correctamente conectados. Ver “Solución de problemas de los dispositivos USB” en la página 140 o “Solución de problemas de una unidad de disco duro” en la página 150 para obtener información sobre las unidades correspondientes instaladas en el sistema.
SATA Port x device not found.	No hay ningún dispositivo conectado al puerto SATA especificado.	Mensaje meramente informativo.

Mensaje	Causas	Acciones correctivas
Sector not found. Seek error. Seek operation failed.	La unidad de disco duro, el dispositivo USB o el medio USB son defectuosos.	Sustituya el medio o dispositivo USB. Asegúrese de que los cables USB o los cables del plano posterior SAS estén bien conectados. Ver “Solución de problemas de los dispositivos USB” en la página 140 o “Solución de problemas de una unidad de disco duro” en la página 150 para obtener información acerca de las unidades pertinentes instaladas en el sistema.
Shutdown failure.	Error general del sistema.	Ver “Obtención de ayuda” en la página 169.
Sparing mode disabled. For sparing mode, matched sets of three must be populated across slots.	La configuración de la memoria no coincide con la configuración en el BIOS. La configuración del BIOS se ha deshabilitado.	Vuelva a configurar los módulos de memoria en el modo de sustitución de memoria. Ver “Memoria del sistema” en la página 89.
The amount of system memory has changed.	Se ha añadido o quitado memoria, o puede que un módulo de memoria sea defectuoso.	Si se ha añadido o quitado memoria, este mensaje es informativo y se puede ignorar. Si no se ha añadido ni quitado memoria, consulte el SEL para determinar si se han detectado errores de un solo bit o de varios bits y sustituya el módulo de memoria defectuoso. Ver “Solución de problemas de la memoria del sistema” en la página 148.

Mensaje	Causas	Acciones correctivas
The following DIMMs should match in geometry: <i>x, x, ...</i>	La configuración de la memoria no es válida. Los módulos de memoria especificados no coinciden en tamaño, número de bancos o número de carriles de datos.	Asegúrese de que los módulos de memoria estén instalados en una configuración válida. Ver “Pautas generales para la instalación de módulos de memoria” en la página 90.
The following DIMMs should match in rank count: <i>x, x, ...</i>		
The following DIMMs should match in size: <i>x, x, ...</i>		
The following DIMMs should match in size and geometry: <i>x, x, ...</i>		
The following DIMMs should match in size and rank count: <i>x, x, ...</i>		
Thermal sensor not detected on <i>x</i> .	Se ha instalado un módulo de memoria sin un sensor térmico en la ranura de memoria especificada.	Sustituya el módulo de memoria. Ver “Memoria del sistema” en la página 89.
Time-of-day clock stopped.	La batería o el chip son defectuosos.	Ver “Solución de problemas de la batería del sistema” en la página 145.

Mensaje	Causas	Acciones correctivas
Time-of-day not set - please run SETUP program.	Los valores de hora o fecha son incorrectos, o bien la batería del sistema es defectuosa.	Compruebe los valores de hora y fecha. Ver “Uso del programa Configuración del sistema y de UEFI Boot Manager” en la página 43. Si el problema persiste, sustituya la batería del sistema. Ver “Batería del sistema” en la página 118.
Timer chip counter 2 failed.	La placa base es defectuosa.	Ver “Obtención de ayuda” en la página 169.
TPM configuration operation honored. System will now reset.	Se ha introducido un comando de configuración del TPM. El sistema se reinicia y ejecuta el comando.	Mensaje meramente informativo.
TPM configuration operation is pending. Press (I) to Ignore OR (M) to Modify to allow this change and reset the system. WARNING: Modifying could prevent security.	Este mensaje se muestra durante el reinicio del sistema después de haber introducido un comando de configuración del TPM. Se necesita la interacción del usuario para continuar.	Introduzca I o M para continuar.
TPM Failure	Se ha producido un error en una función del módulo de plataforma segura (TPM).	Ver “Obtención de ayuda” en la página 169.

Mensaje	Causas	Acciones correctivas
Unable to launch System Services image. System halted!	<p>El sistema se ha detenido después de pulsar la tecla F10 porque la imagen de los servicios del sistema está dañada en el firmware del sistema o porque se ha perdido debido a la sustitución de la placa base.</p> <p>Puede que la memoria flash de la tarjeta iDRAC6 Enterprise opcional o la memoria flash SPI de la BMC estén dañadas.</p>	<p>Reinicie el sistema y actualice el repositorio de Lifecycle Controller con el software más reciente para restaurar todas las funciones. Para obtener más información, consulte la <i>Lifecycle Controller User Guide</i> (Guía del usuario de Lifecycle Controller).</p> <p>Restablezca la memoria flash utilizando la versión más reciente disponible en support.dell.com. Consulte la <i>Integrated Dell™ Remote Access Controller 6 (iDRAC6) User Guide</i> (Guía del usuario de Integrated Dell™ Remote Access Controller 6 [iDRAC6]) para obtener instrucciones sobre cómo sustituir los campos de la memoria flash.</p>
Unexpected interrupt in protected mode.	Los módulos de memoria están instalados incorrectamente o el chip de la controladora del teclado/ratón es defectuoso.	Recoloque los módulos de memoria. Ver “Solución de problemas de la memoria del sistema” en la página 148. Si el problema persiste, ver “Obtención de ayuda” en la página 169.
Unsupported CPU combination Unsupported CPU stepping detected.	El sistema no admite el procesador o los procesadores.	Instale un procesador o una combinación de procesadores compatible. Ver “Procesadores” en la página 113.

Mensaje	Causas	Acciones correctivas
Unsupported DIMM detected. The following DIMM has been disabled: x	La configuración de la memoria no es válida. El sistema funciona pero con el módulo de memoria especificado deshabilitado.	Asegúrese de que los módulos de memoria estén instalados en una configuración válida. Ver “Pautas generales para la instalación de módulos de memoria” en la página 90.
Unsupported memory configuration. DIMM mismatch across slots detected: x, x, . . .	La configuración de la memoria no es válida. Los módulos de memoria no coinciden en las ranuras especificadas.	Asegúrese de que los módulos de memoria estén instalados en una configuración válida. Ver “Pautas generales para la instalación de módulos de memoria” en la página 90.
Unused memory detected. DIMM’s installed in the following slot are not available when in mirror mode: x, x, x	La configuración de la memoria no es la óptima para el modo de duplicación. Los módulos de las ranuras especificadas no se utilizan.	Vuelva a configurar la memoria en el modo de duplicación de memoria, o bien cambie el modo a Optimized (Optimización) o Sparing (Sustitución) en la pantalla de configuración del BIOS. Ver “Memoria del sistema” en la página 89.
Unused memory detected. DIMM’s installed in the following slot are not available when in 128-bit advanced ECC mode: x, x, x.	La configuración de la memoria no es la óptima para el modo de memoria ECC avanzada. Los módulos de las ranuras especificadas no se utilizan.	Vuelva a establecer la memoria en el modo de ECC avanzada, o bien cambie el modo a Optimized (Optimización) o Sparing (Sustitución) en la pantalla de configuración del BIOS. Ver “Memoria del sistema” en la página 89.

Mensaje	Causas	Acciones correctivas
Warning: A fatal error has caused system reset! Please check the system event log!	Se ha producido un error grave en el sistema que ha provocado su reinicio.	Consulte el SEL para ver la información registrada durante el error. Consulte la sección de solución de problemas pertinente en el apartado “Solución de problemas del sistema” en la página 139 para obtener información sobre los componentes dañados especificados en el SEL.
Warning! No micro code update loaded for processor n.	Se ha producido un error durante la actualización del microcódigo.	Actualice el firmware del BIOS. Ver “Obtención de ayuda” en la página 169.
Warning! Power required exceeds PSU wattage. Check PSU and system configuration. Warning! Performance degraded. CPU and memory set to minimum frequencies to meet PSU wattage. System will reboot.	Puede que los suministros de energía no admitan la configuración de los procesadores, de los módulos de memoria o de las tarjetas de expansión.	Si se ha actualizado alguno de los componentes del sistema, restaure la configuración anterior del sistema. Si el sistema se inicia sin este aviso, significa que el suministro de energía no admite los componentes sustituidos. Si se han instalado suministros de energía de uso inteligente de energía, sustitúyalos por suministros de energía de alto rendimiento para utilizar los componentes. Ver “Suministros de energía” en la página 86.

Mensaje	Causas	Acciones correctivas
Warning! PSU mismatch. PSU redundancy lost. Check PSU.	Se ha instalado un suministro de energía de alto rendimiento y un suministro de energía de uso inteligente de energía a la vez.	<p>Instale dos suministros de energía de alto rendimiento o dos suministros de energía de uso inteligente en el sistema.</p> <p>También puede ejecutar el sistema con uno de los suministros de energía hasta que pueda instalar los dos suministros de energía del mismo tipo. Ver “Solución de problemas de los suministros de energía” en la página 146.</p>
Warning! Unsupported memory configuration detected. The memory configuration is not optimal. The recommended memory configuration is: <mensaje>	La configuración de la memoria no es válida. El sistema se ejecuta pero con funcionalidad reducida.	Asegúrese de que los módulos de memoria estén instalados en una configuración válida. Ver “Pautas generales para la instalación de módulos de memoria” en la página 90. Si el problema persiste, ver “Solución de problemas de la memoria del sistema” en la página 148.
Write fault. Write fault on selected drive.	El dispositivo USB, el medio USB, la unidad de disco duro o el subsistema de unidad de disco duro son defectuosos.	<p>Sustituya el medio o dispositivo USB. Asegúrese de que los cables USB, los cables del plano posterior SAS o los cables SATA estén bien conectados.</p> <p>Ver “Solución de problemas de los dispositivos USB” en la página 140 y “Solución de problemas de una unidad de disco duro” en la página 150.</p>

NOTA: para ver el nombre completo de las abreviaturas o siglas utilizadas en esta tabla, consulte el *Glosario* en support.dell.com/manuals.

Mensajes de aviso

Un mensaje de aviso le alerta de un posible problema y le solicita que responda antes de que el sistema continúe con una tarea. Por ejemplo, antes de formatear una unidad de disco duro, aparece un mensaje que le advierte que puede perder todos los datos que contiene. Por lo general, los mensajes de aviso interrumpen la tarea que se está realizando y requieren que el usuario responda *y* (sí) o *n* (no).



NOTA: los mensajes de aviso los genera la aplicación o el sistema operativo. Para obtener más información, consulte la documentación incluida con la aplicación o el sistema operativo.

Mensajes de diagnóstico

Las utilidades de diagnóstico del sistema pueden emitir mensajes cuando se ejecutan pruebas de diagnóstico en el sistema. Ver “Ejecución de los diagnósticos incorporados del sistema” en la página 159 para obtener más información acerca de los diagnósticos del sistema.

Mensajes de alerta

El software de administración de sistemas genera mensajes de alerta del sistema. Los mensajes de alerta incluyen mensajes de información, de estado, de aviso y de error relativos a las condiciones de la unidad, la temperatura, el ventilador y la alimentación. Para obtener más información, ver la documentación del software de administración de sistemas.

Otra información útil



AVISO: consulte la información acerca de normativas y seguridad suministrada con el sistema. La información sobre la garantía puede estar incluida en este documento o constar en un documento aparte.

- En la documentación del bastidor incluida con la solución de bastidor se describe cómo instalar el sistema en un bastidor.
- En la *Guía de introducción* se ofrece una visión general sobre las características, la configuración y las especificaciones técnicas del sistema.

- En los soportes suministrados con el sistema se incluyen documentación y herramientas para configurar y administrar el sistema, incluidas las del sistema operativo, el software de administración del sistema, las actualizaciones del sistema y los componentes del sistema que haya adquirido con el sistema.
- En la *Lifecycle Controller User Guide* (Guía del usuario de Lifecycle Controller) se proporciona información sobre la configuración de la controladora, la configuración del hardware y el firmware, y la implantación del sistema operativo.



NOTA: compruebe si hay actualizaciones en support.dell.com/manuals y, si las hay, léelas antes de proceder a la instalación, puesto que a menudo sustituyen la información contenida en otros documentos.

Uso del programa Configuración del sistema y de UEFI Boot Manager

El programa Configuración del sistema es el programa del BIOS que permite administrar el hardware del sistema y especificar las opciones de nivel de BIOS. El programa Configuración del sistema permite:

- Modificar la configuración de la NVRAM tras añadir o quitar hardware
- Ver la configuración de hardware del sistema
- Habilitar o deshabilitar los dispositivos integrados
- Definir umbrales de administración de energía y rendimiento
- Administrar la seguridad del sistema

Selección del modo de inicio del sistema

El programa Configuración del sistema también permite especificar el modo de inicio para la instalación del sistema operativo:

- El modo de inicio BIOS (valor predeterminado) es la interfaz de inicio de nivel de BIOS estándar.
- El modo de inicio de UEFI (interfaz de firmware extensible unificada) es una interfaz de inicio de 64 bits mejorada basada en especificaciones de UEFI que reemplaza al BIOS del sistema. Para obtener más información acerca de esta interfaz, ver “Acceso a UEFI Boot Manager” en la página 58.

El modo de inicio se selecciona en el campo **Boot Mode** (Modo de inicio) de la pantalla **Boot Settings** (Configuración de inicio) del programa Configuración del sistema. Ver “Pantalla Boot Settings (Configuración de inicio)” en la página 50. Una vez que el sistema se inicia en el modo especificado, instale el sistema operativo desde ese modo. A partir de entonces, inicie el sistema mediante el mismo modo de inicio (BIOS o UEFI) para acceder al sistema operativo instalado. Si intenta iniciar el sistema operativo desde el otro modo de inicio, el sistema se detendrá inmediatamente durante el inicio.

Acceso al programa Configuración del sistema

- 1 Encienda o reinicie el sistema.
- 2 Pulse <F2> inmediatamente después de que aparezca el mensaje siguiente:
<F2> = System Setup
(F2 = Programa de configuración del sistema)



NOTA: el sistema no responde hasta que se activa el teclado USB.

Si el sistema operativo empieza a cargarse antes de pulsar <F2>, espere a que el sistema termine de iniciarse y, a continuación, reinícielo e inténtelo de nuevo.

Respuesta a los mensajes de error

Si aparece un mensaje de error mientras se inicia el sistema, anótelos. Consulte el apartado “Mensajes del sistema” en la página 23 para obtener una explicación del mensaje y sugerencias para corregir los errores.



NOTA: después de instalar una ampliación de memoria, es normal que la próxima vez que se inicie el sistema se muestre un mensaje en el que se indica que se ha modificado el tamaño de la memoria del sistema.

Uso de las teclas de navegación del programa Configuración del sistema

Teclas	Acción
Flecha hacia arriba o <Mayús><Tab>	Se desplaza al campo anterior.
Flecha hacia abajo o <Tab>	Se desplaza al campo siguiente.
<Intro>, barra espaciadora, <+>, <->, flecha izquierda y flecha derecha	Recorre los valores de un campo. En muchos campos, también se puede escribir el valor adecuado.
<Esc>	Sale del programa Configuración del sistema y reinicia el sistema si se han efectuado cambios.
<F1>	Muestra el archivo de ayuda del programa Configuración del sistema.



NOTA: para la mayoría de las opciones, los cambios efectuados se registran pero no se aplican hasta que se reinicia el sistema.

Opciones del programa Configuración del sistema

Pantalla principal

Ilustración 2-1. Pantalla principal del programa Configuración del sistema

```
Dell Inc. (www.dell.com)
BIOS Version: XX.XX.XX

Service Tag : XXXXXXXX | Asset Tag : XXXXXXXXXXXX

System Time ..... 08:15:45
System Date ..... Mon Dec 1, 2008

Memory Settings ..... <ENTER>
Processor Settings ..... <ENTER>

SATA Settings ..... <ENTER>

Boot Settings ..... <ENTER>

Integrated Devices ..... <ENTER>
PCI IRQ Assignment ..... <ENTER>


Serial Communication ..... <ENTER>

Power Management ..... <ENTER>
System Security ..... <ENTER>

Keyboard Numlock ..... On
Report Keyboard Errors ..... Report
F1/F2 Prompt on Error ..... Enabled


Up,Down Arrow to select | SPACE,+,- to change | ESC to exit | F1=Help
```

 **NOTA:** las opciones del programa Configuración del sistema cambian en función de la configuración del sistema.

 **NOTA:** los valores predeterminados del programa Configuración del sistema se enumeran bajo las opciones correspondientes en las secciones siguientes, si procede.

Opción	Descripción
System Time	Establece la hora del reloj interno del sistema.
System Date	Establece la fecha del calendario interno del sistema.
Memory Settings	Muestra información relativa a la memoria instalada. Ver “Pantalla Memory Settings (Configuración de la memoria)” en la página 47.

Opción	Descripción
Configuración del procesador	Muestra información relativa a los procesadores (velocidad, tamaño de caché, etc.). Ver “Pantalla Processor Settings (Configuración del procesador)” en la página 48.
Boot Settings	Ver “Pantalla Boot Settings (Configuración de inicio)” en la página 50.
Integrated Devices	Ver “Pantalla Integrated Devices (Dispositivos integrados)” en la página 51.
PCI IRQ Assignment	Muestra una pantalla que permite cambiar la petición de interrupción (IRQ) asignada a cada uno de los dispositivos integrados del bus PCI y tarjetas de expansión instaladas que requieran una IRQ.
Serial Communication (valor predeterminado: Off [Desactivado])	Ver “Pantalla Serial Communication (Comunicación serie)” en la página 53.
Power Management	Permite administrar el consumo de energía del procesador, los ventiladores y los módulos de memoria con valores preconfigurados o personalizados. Ver “Pantalla de Power Management (Administración de energía)” en la página 54.
System Security	Muestra una pantalla que permite configurar las funciones de contraseña de configuración y del sistema. Para obtener más información, ver “Pantalla System Security (Seguridad del sistema)” en la página 55, “Uso de la contraseña del sistema” en la página 60 y “Uso de la contraseña de configuración” en la página 63.
Keyboard NumLock (valor predeterminado: On [Activado])	Determina si el sistema se inicia con el modo Bloq Num activado en teclados de 101 ó 102 teclas (no se aplica a teclados de 84 teclas).

Opción	Descripción
Report Keyboard Errors (valor predeterminado: Report [Notificar])	Habilita o deshabilita la notificación de errores del teclado durante la POST. Seleccione Report (Notificar) para los sistemas host que tengan teclados conectados. Seleccione Do Not Report (No notificar) para omitir todos los mensajes de error relacionados con el teclado o la controladora del teclado durante la POST. Esta opción no afecta al funcionamiento del teclado si hay uno conectado al sistema.
F1/F2 Prompt on Error (valor predeterminado: Enabled [Habilitado])	Habilita la interrupción del sistema si se producen errores durante la POST, lo que permite al usuario detectar eventos que podrían pasar inadvertidos durante el funcionamiento normal de la POST. Pulse F1 para continuar o F2 para abrir el programa Configuración del sistema.
	 PRECAUCIÓN: si se deshabilita esta opción, el sistema no se interrumpe en caso de producirse un error durante la POST. Se muestran todos los errores graves y se anotan en el registro de eventos del sistema.

Pantalla Memory Settings (Configuración de la memoria)

Opción	Descripción
System Memory Size	Muestra el tamaño de la memoria del sistema.
System Memory Type	Muestra el tipo de la memoria del sistema.
System Memory Speed	Muestra la velocidad de la memoria del sistema.
Video Memory	Muestra el tamaño de la memoria de vídeo.
System Memory Testing (valor predeterminado: Enabled [Habilitado])	Especifica si se ejecutan las pruebas de memoria del sistema cuando éste se inicia. Las opciones son Enabled (Habilitado) y Disabled (Deshabilitado).

Opción	Descripción
Memory Operating Mode	<p>Este campo muestra el tipo de funcionamiento de la memoria si hay instalada una configuración de memoria válida. Si se establece en Optimizer Mode (Modo de optimización), las controladoras de memoria funcionarán de forma independiente entre sí para mejorar el rendimiento de la memoria. Si se establece en Mirror Mode (Modo de duplicación), se habilitará la duplicación de memoria. Si se establece en Advanced ECC Mode (Modo de ECC avanzada), las dos controladoras se unirán para funcionar en el modo de 128 bits con ECC avanzada de varios bits. Para obtener información acerca de los modos de memoria, ver “Memoria del sistema” en la página 89.</p> <p>NOTA: la opción Spare Mode (Modo de repuesto) puede no estar presente en todos los sistemas.</p>
Node Interleaving (valor predeterminado: Disabled [Deshabilitado])	<p>Si el valor de este campo es Enabled (Habilitado), se admite el intercalado de memoria en caso de que haya instalada una configuración de memoria simétrica. Si el valor de este campo es Disabled (Deshabilitado), el sistema admite las configuraciones de memoria NUMA (arquitectura de memoria no uniforme) (asimétrica).</p> <p>NOTA: el campo Node Interleaving (Intercalado de nodos) debe establecerse en Disabled (Deshabilitado) cuando se utiliza el modo de duplicación.</p>

Pantalla Processor Settings (Configuración del procesador)

Opción	Descripción
64 bits	Especifica si los procesadores admiten extensiones de 64 bits.
Core Speed	Muestra la frecuencia de reloj del procesador.
Bus Speed	Muestra la velocidad del bus del procesador.
Logical Processor (valor predeterminado: Enabled [Habilitado])	Cada núcleo del procesador admite hasta dos procesadores lógicos. Si este campo se establece en Enabled (Habilitado), el BIOS informa de los dos procesadores lógicos. Si se establece en Disabled (Deshabilitado), el BIOS solo supervisa un procesador lógico.

Opción	Descripción
Virtualization Technology (valor predeterminado: Disabled [Deshabilitado])	Activa o desactiva el software de virtualización para utilizar la tecnología Virtualization Technology incorporada en el procesador. NOTA: deshabilite esta función si el sistema no va a ejecutar software de virtualización.
Adjacent Cache Line Prefetch (valor predeterminado: Enabled [Habilitado])	Activa o desactiva el uso frecuente del acceso secuencial a la memoria. NOTA: deshabilite esta opción para las aplicaciones que requieran un uso frecuente del acceso aleatorio a la memoria.
Hardware Prefetcher (valor predeterminado: Enabled [Habilitado])	Habilita o deshabilita el prefetcher de hardware.
Execute Disable (valor predeterminado: Enabled [Habilitado])	Habilita o deshabilita la tecnología de protección de memoria Execute Disable .
Number of Cores per Processor (valor predeterminado: All [Todos])	Si se establece en All (Todos), se habilita el número máximo de núcleos de cada procesador.
Turbo Mode (valor predeterminado: Enabled [Habilitado])	Si los procesadores admiten la tecnología Turbo Boost, habilita o deshabilita el Turbo mode (Modo turbo).
C States (valor predeterminado: Enabled [Habilitado])	Si se establece en Enabled (Habilitado), el procesador puede funcionar en todos los estados de alimentación disponibles.
Processor 1 Family -Model-Stepping	Muestra la familia, el modelo y la versión del procesador seleccionado.
Processor 2 Family -Model-Stepping	Muestra la familia, el modelo y la versión del procesador seleccionado.

Pantalla Boot Settings (Configuración de inicio)

Opción	Descripción
Boot Mode (valor predeterminado: BIOS)	 PRECAUCIÓN: si se cambia el modo de inicio a uno distinto del utilizado para instalar el sistema operativo, es posible que el sistema operativo no pueda iniciarse. Si el sistema operativo es compatible con UEFI, puede establecer esta opción en UEFI. Si se establece el campo en BIOS, se habilita la compatibilidad con sistemas operativos no UEFI. NOTA: si este campo se establece en UEFI, se deshabilitarán los campos Boot Sequence (Secuencia de inicio), Hard-Disk Drive Sequence (Secuencia de unidades de disco duro) y USB Flash Drive Emulation Type (Tipo de emulación de unidad flash USB).
Boot Sequence	Si Boot Mode (Modo de inicio) se ha establecido en BIOS, este campo indica al sistema la ubicación de los archivos del sistema operativo necesarios para llevar a cabo el inicio. Si Boot Mode (Modo de inicio) se ha establecido en UEFI, puede acceder a la utilidad UEFI Boot Manager reiniciando el sistema y pulsando <F11> cuando se le solicite.
Hard-Disk Drive Sequence	Determina el orden en el que el BIOS intentará iniciarse desde las unidades de disco duro del sistema durante el inicio del sistema.
USB Flash Drive Emulation Type (valor predeterminado: Auto [Automático])	Determina el tipo de emulación de una unidad flash USB. Hard disk (Disco duro) permite que la unidad flash USB actúe como una unidad de disco duro. Auto (Automático) elige automáticamente un tipo de emulación.
Boot Sequence Retry (valor predeterminado: Disabled [Deshabilitado])	Si este campo está habilitado y el sistema no se ha podido iniciar, el sistema intentará iniciarse otra vez al cabo de 30 segundos.

Pantalla Integrated Devices (Dispositivos integrados)

Opción	Descripción
Integrated SAS Controller (valor predeterminado: Enabled [Habilitado])	Habilita o deshabilita la controladora de almacenamiento integrada.
User Accessible USB Ports (valor predeterminado: All Ports On [Todos los puertos activados])	Habilita o deshabilita los puertos USB accesibles para el usuario. Las opciones son All Ports On (Todos los puertos activados), Only Back Ports On (Activados solamente los puertos posteriores) y All Ports Off (Todos los puertos desactivados).
Internal USB Port 1 (valor predeterminado: On [Activado])	Habilita o deshabilita el puerto USB interno.
Internal USB Port 2 (valor predeterminado: On [Activado])	Habilita o deshabilita el puerto USB interno.
Embedded NIC1 and NIC2 (valor predeterminado: Enabled [Habilitado])	Habilita o deshabilita la interfaz del SO de las dos NIC incorporadas. También se puede acceder a las NIC a través de la controladora de administración del sistema.
Embedded Gb NICx (valor predeterminado para la NIC1: Enabled with PXE [Habilitado con PXE]; valor predeterminado para el resto de las NIC: Enabled [Habilitado])	Habilita o deshabilita las NIC incorporadas. Las opciones son Enabled (Habilitado), Enabled with PXE (Habilitado con PXE) y Enabled with iSCSI Boot (Habilitado con inicio iSCSI). La compatibilidad con PXE permite al sistema iniciarse desde la red.
Dirección MAC	Muestra la dirección MAC de la NIC.

Opción	Descripción
OS Watchdog Timer (valor predeterminado: Disabled [Deshabilitado])	<p>Establece un temporizador para supervisar la actividad del sistema operativo y permite la recuperación si el sistema no responde. Cuando el valor es Enabled (Habilitado), se permite que el sistema operativo inicialice el temporizador. Cuando el valor es Disabled (Deshabilitado), no se inicializa el temporizador.</p> <p>NOTA: esta función solo puede utilizarse con sistemas operativos que admitan las implementaciones WDAT de la especificación 3.0b de la interfaz avanzada de configuración y energía (ACPI).</p>
I/OAT DMA Engine (valor predeterminado: Disabled [Deshabilitado])	Habilita o deshabilita la tecnología de aceleración de E/S (I/OAT). Esta función solo debe habilitarse si el hardware y el software admiten I/OAT.
Embedded Video Controller (valor predeterminado: Enabled [Habilitado])	Muestra la cantidad total de memoria de vídeo disponible en la controladora de vídeo incorporada.

Pantalla PCI IRQ Assignments (Asignaciones IRQ PCI)

Opción	Descripción
Embedded X-treme PCI Adapter	Utilice las teclas <+> y <-> para seleccionar manualmente una petición de interrupción para un dispositivo determinado o seleccione Default (Valor predeterminado) para que el BIOS seleccione un valor de petición de interrupción cuando se inicie el sistema.

Pantalla Serial Communication (Comunicación serie)

Opción	Descripción
Serial Communication (valor predeterminado: On without Console Redirection [Activar sin redirección de consola])	Indica si los dispositivos de comunicación serie (Serial Device 1 [Dispositivo serie 1] y Serial Device 2 [Dispositivo serie 2]), están habilitados en el BIOS. También se puede habilitar la redirección de consola del BIOS y especificar la dirección de puerto utilizada. Las opciones son On without Console Redirection (Activar sin redirección de consola), On with Console Redirection via COM1 (Activar con redirección de consola a través de COM1), On with Console Redirection via COM2 (Activar con redirección de consola a través de COM2) y Off (Desactivar).
Serial Port Address (valor predeterminado: Serial Device 1=COM1, Serial Device 2=COM2 [Dispositivo serie 1=COM1, Dispositivo serie 2=COM2])	Establece las direcciones de puerto serie de los dos dispositivos serie. NOTA: para serie sobre LAN (SOL), únicamente se puede utilizar el dispositivo serie 2. Para utilizar la redirección de consola mediante SOL, configure la misma dirección de puerto para la redirección de consola y el dispositivo serie.
External Serial Connector (valor predeterminado: Serial Device1 [Dispositivo serie 1])	Especifica si Serial Device 1 (Dispositivo serie 1), Serial Device 2 (Dispositivo serie 2) o Remote Access Device (Dispositivo de acceso remoto) tiene acceso al conector serie externo. NOTA: para serie sobre LAN (SOL), únicamente se puede utilizar el dispositivo serie 2. Para utilizar la redirección de consola mediante SOL, configure la misma dirección de puerto para la redirección de consola y el dispositivo serie.
Failsafe Baud Rate (valor predeterminado: 115200)	Muestra la velocidad en baudios a prueba de fallos utilizada para la redirección de consola. El BIOS intenta determinar la velocidad en baudios de forma automática. Solo si no lo consigue, se utilizará esta velocidad en baudios a prueba de fallos. Este valor no debe ajustarse.
Remote Terminal Type (valor predeterminado: VT100/VT220)	Establece el tipo de terminal de la consola remota en VT100/VT220 o ANSI.

Opción	Descripción
Redirection After Boot (valor predeterminado: Enabled [Habilitado])	Habilita o deshabilita la redirección de consola del BIOS cuando se carga el sistema operativo.


Pantalla de Power Management (Administración de energía)


Opción	Descripción
Power Management (valor predeterminado: Active Power Controller [Controladora de alimentación activa])	<p>Las opciones son OS Control (Control del SO), Active Power Controller (Controladora de alimentación activa), Custom (Personalizada) o Maximum Performance (Rendimiento máximo). Para todas las opciones, excepto para Custom (Personalizada), el BIOS preconfigura los valores de energía de esta pantalla de la manera siguiente:</p> <ul style="list-style-type: none"> • OS Control (Control del SO) establece la alimentación de la CPU en OS DBPM (DBPM del SO), la alimentación del ventilador en Minimum Power (Energía mínima) y la alimentación de la memoria en Maximum Performance (Rendimiento máximo). En esta configuración, toda la información sobre el rendimiento del procesador se transfiere del BIOS del sistema al sistema operativo para su control. El sistema operativo establece el rendimiento del procesador en función del uso de este último. • Active Power Controller (Controladora de alimentación activa) establece la alimentación de la CPU en System DBPM (DBPM del sistema), la alimentación del ventilador en Minimum Power (Energía mínima) y la alimentación de la memoria en Maximum Performance (Rendimiento máximo). El BIOS establece el rendimiento del procesador en función del uso de este último. • Maximum Performance (Rendimiento máximo) establece todos los campos en Maximum Performance (Rendimiento máximo).

Opción	Descripción
CPU Power and Performance Management	Las opciones son OS DBPM (DBPM del SO), System DBPM (DBPM del sistema), Maximum Performance (Rendimiento máximo) o Minimum Power (Energía mínima).
Fan Power and Performance Management	Las opciones son Maximum Performance (Rendimiento máximo) o Minimum Power (Energía mínima).
Memory Power and Performance Management	Las opciones son Maximum Performance (Rendimiento máximo), una frecuencia determinada o Minimum Power (Energía mínima).

Pantalla System Security (Seguridad del sistema)

Opción	Descripción
System Password	Muestra el estado actual de la función de seguridad por contraseña y permite asignar y confirmar una nueva contraseña del sistema. NOTA: para obtener más información, ver “Uso de la contraseña del sistema” en la página 60.
Setup Password	Restringe el acceso al programa Configuración del sistema mediante el uso de una contraseña de configuración. NOTA: para obtener más información, ver “Uso de la contraseña del sistema” en la página 60.
Password Status (valor predeterminado: Unlocked [Desbloqueado])	Si se asigna una contraseña de configuración y el valor de este campo es Locked (Bloqueado), la contraseña del sistema no se puede cambiar ni deshabilitar durante el inicio del sistema. Para obtener más información, ver “Uso de la contraseña del sistema” en la página 60.

Opción	Descripción
TPM Security (valor predeterminado: Off [Desactivado])	<p>Define las notificaciones del módulo de plataforma segura (TPM) en el sistema.</p> <p>Si se establece en Off (Desactivar), no se notifica la presencia del módulo de plataforma segura al sistema operativo.</p> <p>Si se establece en On with Pre-boot Measurements (Activar con medidas de preinicio), el sistema informa sobre el TPM al sistema operativo y almacena las medidas de preinicio en el TPM durante la POST.</p> <p>Si se establece en On without Pre-boot Measurements (Activar sin medidas de preinicio), el sistema informa sobre el TPM al sistema operativo e ignora las medidas de preinicio.</p>
TPM Activation (valor predeterminado: No Change [Sin cambios])	<p>Si se establece en Activate (Activar), el TPM se habilita con la configuración predeterminada. Si se establece en Deactivate (Desactivar), el TPM se desactiva. El estado No Change (Sin cambios) no inicia ninguna acción. El estado operativo del TPM no se modifica y se conserva toda la configuración de usuario de dicho módulo.</p> <p>NOTA: este campo es de solo lectura si la opción TPM Security (Seguridad del TPM) se establece en Off (Desactivar).</p>
TPM Clear (valor predeterminado: No)	<p> PRECAUCIÓN: si se elimina el módulo de plataforma segura, se perderán todas las claves de cifrado del módulo. Esta opción impedirá que se inicie el sistema operativo y provocará la pérdida de datos si no es posible restablecer las claves de cifrado. Realice una copia de seguridad de las claves del TPM antes de habilitar esta opción.</p> <p>Si se establece en Yes (Sí), se borra todo el contenido del TPM.</p> <p>NOTA: este campo es de solo lectura si la opción TPM Security (Seguridad del TPM) se establece en Off (Desactivar).</p>


Opción	Descripción
Power Button (valor predeterminado: Enabled [Habilitado])	Si se establece en Enabled (Habilitado), el botón de encendido puede encender y apagar la alimentación del sistema. En un sistema operativo compatible con ACPI, el sistema realiza un cierre ordenado antes de apagarse. Si se establece en Disabled (Deshabilitado), el botón solo puede encender la alimentación del sistema.
NMI Button (valor predeterminado: Disabled [Deshabilitado])	 PRECAUCIÓN: utilice el botón NMI solo cuando el personal de asistencia cualificado o la documentación del sistema operativo se lo indiquen. Cuando se pulsa este botón, se detiene el sistema operativo y se muestra una pantalla de diagnóstico. Habilita o deshabilita la función NMI.
AC Power Recovery (valor predeterminado: Last [Último])	Determina cómo reacciona el sistema cuando se restablece la alimentación. Si se establece en Last (Último), el sistema vuelve al último estado de alimentación. Si se establece en On (Activar), el sistema se enciende tras restablecerse la alimentación. Off (Desactivar) permite que el sistema permanezca apagado una vez restablecida la alimentación.
AC Power Recovery Delay (valor predeterminado: Immediate [Inmediatamente])	Determina cuándo se reiniciará el sistema tras restablecerse la alimentación. Las opciones son Immediate (Inmediatamente) (sin ningún retraso), Random (Aleatorio) (entre 30 y 240 segundos para la iDRAC, y entre 45 y 240 segundos para la BMC) o User Defined (Definido por el usuario).
User Defined Delay	Determina el tiempo (definido por el usuario) que transcurre hasta la recuperación de la CA.


Pantalla Exit (Salir)

Pulse <Esc> para salir del programa Configuración del sistema. La pantalla **Exit (Salir)** mostrará las opciones siguientes:

- **Save Changes and Exit** (Guardar cambios y salir)
- **Discard Changes and Exit** (Descartar cambios y salir)
- **Return to Setup** (Volver a la configuración)

Acceso a UEFI Boot Manager

 **NOTA:** los sistemas operativos deben ser compatibles con UEFI de 64 bits (por ejemplo, Microsoft® Windows Server® 2008 versión x64) para poder instalarlos desde el modo de inicio UEFI. Los sistemas operativos de 32 bits y DOS solo se pueden instalar desde el modo de inicio BIOS.

 **NOTA:** para acceder a UEFI Boot Manager, es preciso establecer el modo de inicio en UEFI en el programa Configuración del sistema.


UEFI Boot Manager permite:

- Añadir, eliminar y organizar opciones de inicio
- Acceder al programa Configuración del sistema y a las opciones de inicio de nivel de BIOS sin reiniciar

1 Encienda o reinicie el sistema.

2 Pulse <F11> inmediatamente después de que aparezca el mensaje siguiente:

<F11> = UEFI Boot Manager

 **NOTA:** el sistema no responde hasta que se activa el teclado USB.

Si el sistema operativo empieza a cargarse antes de pulsar <F11>, espere a que el sistema termine de iniciarse, reinicielo e inténtelo de nuevo.

Uso de las teclas de navegación de UEFI Boot Manager

Teclas	Acción
Flecha hacia arriba	Se desplaza al campo anterior y lo resalta.
Flecha hacia abajo	Se desplaza al campo siguiente y lo resalta.
Barra espaciadora, <Intro>, <+> y <->	Recorre los valores de un campo.
<Esc>	Actualiza la pantalla UEFI Boot Manager (página uno) o vuelve a la pantalla anterior.
<F1>	Muestra el archivo de ayuda de UEFI Boot Manager.

Pantalla UEFI Boot Manager

Opción	Descripción
Continue	El sistema intenta iniciarse desde los dispositivos empezando por el primer elemento del orden de inicio. Si el intento de inicio falla, el sistema continúa con el siguiente elemento del orden de inicio hasta que el inicio se realice correctamente o no se encuentren más opciones de inicio.
<Boot options>	Muestra la lista de opciones de inicio disponibles (marcadas con asteriscos). Seleccione la opción de inicio que desee utilizar y pulse <Intro>. NOTA: si realiza un intercambio directo de un dispositivo de inicio, pulse <Esc> para actualizar la lista de opciones de inicio.
UEFI Boot Settings	Permite añadir, eliminar, habilitar o deshabilitar opciones de inicio, así como modificar el orden de inicio o ejecutar una opción de inicio para una sola vez.
System Utilities	Permite acceder al programa Configuración del sistema, a los servicios del sistema (USC), a los diagnósticos y a las opciones de inicio de nivel de BIOS.

Pantalla UEFI Boot Settings

Opción	Descripción
Add Boot Option	Añade una nueva opción de inicio.
Delete Boot Option	Elimina una opción de inicio existente.
Enable/Disable Boot Option	Habilita o deshabilita una opción de la lista de opciones de inicio.
Change Boot Order	Modifica el orden de la lista de opciones de inicio.
One-Time Boot from File	Establece una opción de inicio para una sola vez no incluida en la lista de opciones de inicio.

Pantalla System Utilities (Utilidades del sistema)

Opción	Descripción
System Setup	Accede al programa Configuración del sistema sin reiniciar.
System Services	Reinicia el sistema y accede a la controladora, que permite ejecutar utilidades como los diagnósticos del sistema.
BIOS Boot Manager	Accede a la lista de opciones de inicio de nivel de BIOS sin reiniciar. Esta opción permite pasar cómodamente al modo de inicio BIOS en caso de que deba iniciar desde un dispositivo con un sistema operativo no UEFI, como por ejemplo un medio de inicio DOS con software de diagnóstico.
Reboot System	Reinicia el sistema.

Funciones de contraseña del sistema y contraseña de configuración



NOTA: si ha olvidado una contraseña, ver “Deshabilitación de una contraseña olvidada” en la página 166.

El sistema se entrega sin tener habilitada la función de contraseña del sistema en el BIOS.



PRECAUCIÓN: las funciones de contraseña ofrecen un nivel básico de seguridad para los datos del sistema. Cualquier persona puede tener acceso a los datos almacenados en su sistema si lo deja funcionando sin supervisión.

Uso de la contraseña del sistema

Cuando se asigna una contraseña del sistema, el sistema la solicita cada vez que se inicia y solo aquellas personas que la conocen pueden hacer un uso completo del sistema.

Asignación de una contraseña del sistema

Antes de asignar una contraseña del sistema, abra el programa Configuración del sistema y compruebe la opción **System Password** (Contraseña del sistema).

Cuando hay asignada una contraseña del sistema, la opción **System Password** (Contraseña del sistema) tiene el valor **Enabled** (Habilitada). Si el valor que se muestra para **Password Status** (Estado de la contraseña) es **Unlocked** (Desbloqueado), puede cambiar la contraseña del sistema. Si el valor es **Locked** (Bloqueado), no podrá modificarla. Si se deshabilita el puente de contraseña de la placa base, la opción **System Password** (Contraseña del sistema) se establecerá en **Disabled** (Deshabilitada) y no será posible cambiar la contraseña del sistema ni introducir una nueva.


Si no se ha asignado ninguna contraseña del sistema y el puente de contraseña de la placa base está en la posición de habilitado, **System Password** tendrá el valor **Not Enabled** (No habilitada) y **Password Status** (Estado de la contraseña) tendrá el valor **Unlocked** (Desbloqueado). Para asignar una contraseña del sistema:

- 1 Compruebe que el campo **Password Status** (Estado de la contraseña) tenga el valor **Unlocked** (Desbloqueado).
- 2 Resalte la opción **System Password** (Contraseña del sistema) y pulse <Intro>.
- 3 Escriba la nueva contraseña del sistema.

La contraseña puede contener hasta 32 caracteres.

A medida que introduzca la contraseña, en el campo irán apareciendo marcadores.

En la asignación de contraseñas no se distingue entre mayúsculas y minúsculas. Para borrar un carácter, pulse la tecla de retroceso o la tecla de flecha izquierda.

 **NOTA:** para salir del campo sin asignar una contraseña del sistema, pulse <Intro> para pasar a otro campo o bien pulse <Esc> antes de completar el paso 5.

- 4 Pulse <Intro>.

- 5 Para confirmar la contraseña, escríbala otra vez y pulse <Intro>.

El valor de **System Password** (Contraseña del sistema) pasa a ser **Enabled** (Habilitado). Cierre el programa Configuración del sistema y comience a utilizar el sistema.

- 6 Reinicie el sistema en este momento para que se aplique la protección por contraseña o bien continúe trabajando.



NOTA: la protección por contraseña no se aplicará hasta que reinicie el sistema.

Uso de la contraseña del sistema para proteger el sistema



NOTA: si ha asignado una contraseña de configuración (ver “Uso de la contraseña de configuración” en la página 63), el sistema aceptará su contraseña de configuración como contraseña del sistema alternativa.

Cuando **Password Status** (Estado de la contraseña) tiene el valor **Unlocked** (Desbloqueado), puede dejar la seguridad por contraseña habilitada o puede deshabilitarla.

Para dejar habilitada la seguridad por contraseña:

- 1 Encienda o reinicie el sistema; para ello, pulse <Ctrl><Alt><Supr>.
- 2 Escriba la contraseña y pulse <Intro>.

Para deshabilitar la seguridad por contraseña:

- 1 Encienda o reinicie el sistema; para ello, pulse <Ctrl><Alt><Supr>.
- 2 Escriba la contraseña y pulse <Ctrl><Intro>.

Cuando la opción **Password Status** (Estado de la contraseña) tiene el valor **Locked** (Bloqueado), debe introducir la contraseña y pulsar <Intro> cuando se le solicite al reiniciar.

Si se introduce una contraseña del sistema incorrecta, el sistema muestra un mensaje y le solicita que vuelva a introducir la contraseña. Dispone de tres intentos para introducir la contraseña correcta. Después del tercer intento incorrecto, se mostrará un mensaje de error en el que se indica que el sistema se ha interrumpido y que debe apagarse manualmente mediante el botón de encendido.

Incluso después de haber apagado y reiniciado el sistema, seguirá mostrándose el mensaje de error hasta que se introduzca la contraseña correcta.



NOTA: puede utilizar la opción **Password Status** (Estado de la contraseña) junto con las opciones **System Password** (Contraseña del sistema) y **Setup Password** (Contraseña de configuración) para proteger el sistema frente a cambios no autorizados.

Deshabilitación de la contraseña del sistema

Si ya se ha establecido la contraseña del sistema, puede deshabilitarla introduciendo la contraseña durante la POST y pulsando <Ctrl><Intro> o puede abrir el programa de configuración del sistema y pulsar <Intro> dos veces desde el menú de contraseña del sistema.

Cambio de una contraseña del sistema existente

- 1 Abra el programa Configuración del sistema pulsando <F2> durante la POST.
- 2 Seleccione la pantalla **System Security** (Seguridad del sistema).
- 3 Compruebe que el campo **Password Status** (Estado de la contraseña) tenga el valor **Unlocked** (Desbloqueado).
- 4 Introduzca la nueva contraseña del sistema en los dos campos de contraseña.

El campo **System Password** (Contraseña del sistema) pasa a tener el valor **Not Enabled** (No habilitada) si se ha eliminado la contraseña.

Uso de la contraseña de configuración

Asignación de una contraseña de configuración

Solo es posible asignar una contraseña de configuración si la opción **Setup Password** (Contraseña de configuración) tiene el valor **Not Enabled** (No habilitada). Para asignar una contraseña de configuración, resalte la opción **Setup Password** (Contraseña de configuración) y pulse la tecla <+> o <->. El sistema le pedirá que introduzca y confirme la contraseña.



NOTA: la contraseña de configuración puede ser la misma que la contraseña del sistema. Si las dos contraseñas son diferentes, se puede utilizar la contraseña de configuración como contraseña alternativa del sistema. No se puede utilizar la contraseña del sistema en lugar de la contraseña de configuración.

La contraseña puede contener hasta 32 caracteres.

A medida que introduzca la contraseña, en el campo irán apareciendo marcadores.

En la asignación de contraseñas no se distingue entre mayúsculas y minúsculas. Para borrar un carácter, pulse la tecla de retroceso o la tecla de flecha izquierda.

Cuando haya confirmado la contraseña, **Setup Password** (Contraseña de configuración) pasará a tener el valor **Enabled** (Habilitada). La próxima vez que intente abrir el programa Configuración del sistema, el sistema le pedirá que introduzca la contraseña de configuración.

Cualquier cambio en la opción **Setup Password** (Contraseña de configuración) se aplica inmediatamente (no es necesario reiniciar el sistema).

Funcionamiento con una contraseña de configuración habilitada

Si la opción **Setup Password** (Contraseña de configuración) está establecida en **Enabled** (Habilitada), deberá introducir la contraseña de configuración correcta para poder modificar la mayoría de las opciones del programa Configuración del sistema.

Si no introduce la contraseña correcta en tres intentos, el sistema le permitirá ver, pero no modificar, las pantallas del programa Configuración del sistema. Las opciones siguientes son excepciones: si **System Password** (Contraseña del sistema) no tiene el valor **Enabled** (Habilitada) y no se ha bloqueado mediante la opción **Password Status** (Estado de la contraseña), es posible asignar una contraseña del sistema. No se puede deshabilitar ni cambiar una contraseña del sistema existente.



NOTA: puede utilizar la opción **Password Status** (Estado de la contraseña) junto con la opción **Setup Password** (Contraseña de configuración) para proteger la contraseña del sistema frente a cambios no autorizados.

Eliminación o cambio de una contraseña de configuración existente

- 1 Abra el programa Configuración del sistema y seleccione la opción **System Security** (Seguridad del sistema).
- 2 Resalte la opción **Setup Password** (Contraseña de configuración) y pulse <Intro> para acceder a la ventana de la contraseña de configuración. Pulse <Intro> dos veces para borrar la contraseña de configuración existente.
El valor pasará a **Not Enabled** (No habilitada).
- 3 Si desea asignar una nueva contraseña de configuración, realice los pasos que se indican en el apartado “Asignación de una contraseña de configuración” en la página 63.

Administración del sistema incorporado

Lifecycle Controller es una utilidad incorporada que permite realizar tareas de administración de sistemas desde un entorno integrado a lo largo del ciclo de vida del servidor.

Esta controladora puede iniciarse durante la secuencia de inicio y puede funcionar de forma independiente del sistema operativo.



NOTA: puede que determinadas configuraciones de plataforma no admitan el conjunto completo de funciones que ofrece la controladora.

Las funciones siguientes de Lifecycle Controller se admiten en los sistemas que cuentan con una controladora de administración de la placa base (BCM):

- Instalación de un sistema operativo
- Ejecución de diagnósticos para validar la memoria, los dispositivos de E/S, los procesadores, los discos físicos y otros periféricos

Cuando hay instalada una tarjeta iDRAC6 Express opcional, la controladora proporciona las funciones adicionales siguientes:

- Descarga y aplicación de actualizaciones de firmware
- Configuración de hardware y firmware

Para obtener más información acerca de cómo configurar la controladora, cómo configurar el hardware y el firmware y cómo implantar el sistema operativo, consulte la *Lifecycle Controller User Guide* (Guía del usuario de Lifecycle Controller) en la página web de asistencia de Dell en support.dell.com/manuals.

Configuración de la controladora de administración de la placa base



NOTA: si hay una tarjeta iDRAC6 Express instalada en el sistema, la utilidad de la controladora de administración de la placa base (BMC) se sustituye por la utilidad de iDRAC6.

La BMC permite configurar, supervisar y recuperar sistemas de forma remota. La BMC presenta las características siguientes:

- Utiliza la NIC integrada del sistema.
- Habilita el registro de errores y el sistema de alertas SNMP.

- Permite acceder al registro de eventos del sistema y al estado del sensor.
- Permite controlar las funciones del sistema, incluidos el encendido y el apagado.
- Funciona al margen del sistema operativo o del estado de alimentación del sistema.
- Proporciona redirección de consola de texto para la configuración del sistema, las utilidades basadas en texto y las consolas de sistema operativo.



NOTA: para acceder de forma remota a la BMC a través de la NIC integrada, debe realizar la conexión de red a la NIC1 integrada.

Para obtener más información sobre cómo utilizar la controladora de administración de la placa base, consulte la documentación de la controladora y de las aplicaciones de administración de sistemas.

Acceso al módulo de configuración de la BMC

- 1 Encienda o reinicie el sistema.
- 2 Pulse <Ctrl><E> cuando se le solicite tras la POST.

Si el sistema operativo empieza a cargarse antes de pulsar <Ctrl><E>, espere a que el sistema termine de iniciarse, reinicie el sistema e inténtelo de nuevo.

Utilidad de configuración de iDRAC

La utilidad de configuración de iDRAC es un entorno de configuración de preinicio que permite visualizar y establecer parámetros para la iDRAC6 opcional y para el servidor administrado. La utilidad de configuración de iDRAC permite:

- Configurar, habilitar o deshabilitar la red de área local (LAN) de iDRAC6 mediante el puerto de tarjeta iDRAC6 Enterprise dedicado o las NIC incorporadas.
- Habilitar o deshabilitar IPMI sobre LAN.
- Habilitar un destino PET (Platform Event Trap) de LAN.
- Conectar o desconectar los dispositivos de medios virtuales.

- Cambiar el nombre de usuario y la contraseña del administrador y administrar los privilegios de usuario.
- Ver mensajes del registro de eventos del sistema (SEL) o borrar mensajes de dicho registro.

Para obtener más información sobre cómo utilizar iDRAC6, consulte la documentación de iDRAC6 y de las aplicaciones de administración de sistemas.

Acceso a la utilidad de configuración de iDRAC

- 1** Encienda o reinicie el sistema.
- 2** Pulse <Ctrl><E> cuando se le solicite durante la POST.

Si el sistema operativo empieza a cargarse antes de pulsar <Ctrl><E>, espere a que el sistema termine de iniciarse, reinicie el sistema e inténtelo de nuevo.

Instalación de los componentes del sistema

Herramientas recomendadas

- Llave para la cerradura del sistema
- Destornilladores Phillips número 1 y 2
- Destornillador Torx T10
- Muñequera de conexión a tierra

Interior del sistema


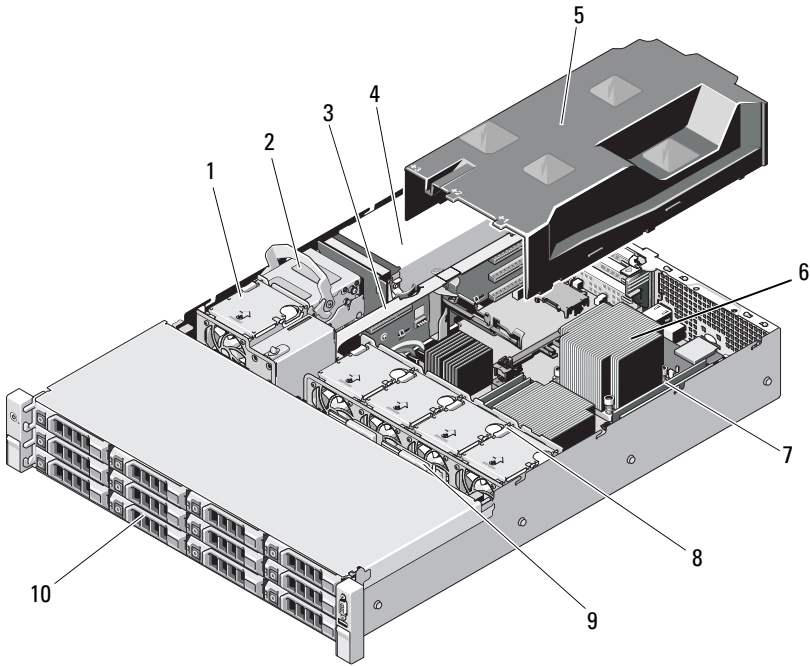
 **PRECAUCIÓN:** muchas de las reparaciones sólo pueden realizarlas los técnicos de servicio autorizados. El usuario debe llevar a cabo únicamente las tareas de solución de problemas y las reparaciones sencillas autorizadas en la documentación del producto o indicadas por el personal de servicio y asistencia en línea o telefónica. La garantía no cubre los daños ocasionados por reparaciones que Dell no haya autorizado. Lea y siga las instrucciones de seguridad entregadas con el producto.

Ilustración 3-1. Interior del sistema



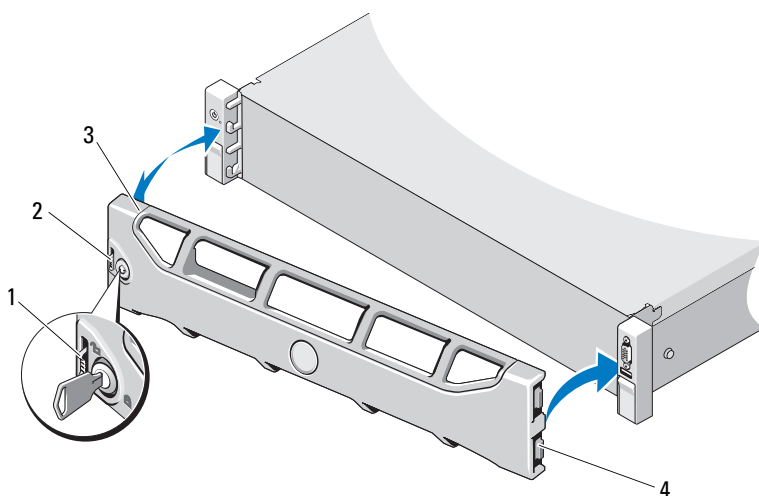
- | | | | |
|---|-------------------------------|----|--|
| 1 | Ventilador de enfriamiento | 2 | Unidades de disco duro internas (2) |
| 3 | Tarjeta vertical de expansión | 4 | Compartimientos para suministro de energía (2) |
| 5 | Cubierta de enfriamiento | 6 | Procesador y disipador de calor (2) |
| 7 | Módulos de memoria (8) | 8 | Ventiladores de enfriamiento del sistema (4) |
| 9 | Plano posterior SAS | 10 | Unidades de disco duro (12) |

Bisel anterior (opcional)

Extracción del bisel anterior

- 1 Desbloquee el bisel usando la llave del sistema.
- 2 Levante el seguro de liberación situado junto a la cerradura.
- 3 Separe del panel anterior el extremo izquierdo del bisel.
- 4 Desenganche el extremo derecho del bisel y tire de él para extraerlo del sistema.

Ilustración 3-2. Extracción e instalación del bisel anterior



1 Seguro de liberación

2 Cerradura

3 Bisel

4 Lengüeta con bisagras

Instalación del bisel anterior

- 1 Enganche el extremo derecho del bisel en el chasis.
- 2 Encaje el extremo libre del bisel en el sistema.
- 3 Fije el bisel usando la cerradura. Ver Ilustración 3-2.

Apertura y cierre del sistema



AVISO: siempre que necesite levantar el sistema, pida la ayuda de otros. Con el fin de evitar lesiones personales, no intente mover el sistema usted solo.

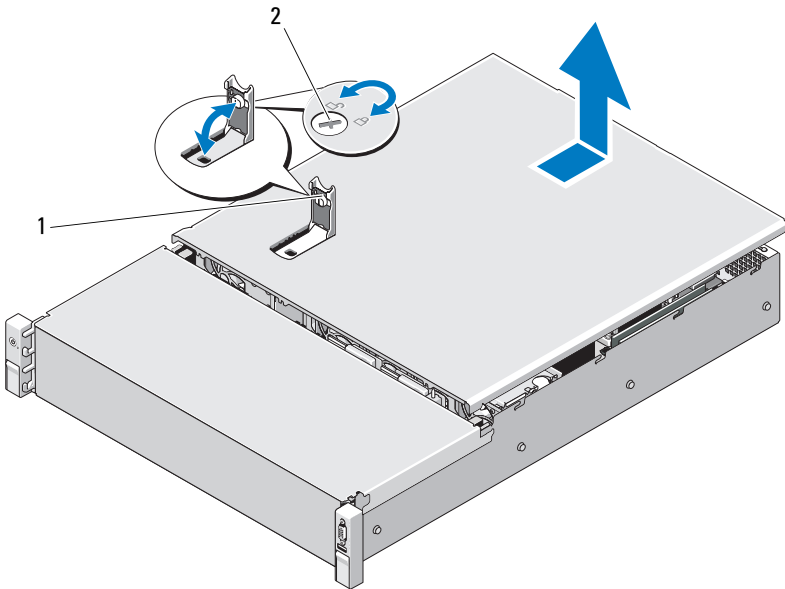


PRECAUCIÓN: muchas de las reparaciones sólo pueden realizarlas los técnicos de servicio autorizados. El usuario debe llevar a cabo únicamente las tareas de solución de problemas y las reparaciones sencillas autorizadas en la documentación del producto o indicadas por el personal de servicio y asistencia en línea o telefónica. La garantía no cubre los daños ocasionados por reparaciones que Dell no haya autorizado. Lea y siga las instrucciones de seguridad entregadas con el producto.

Apertura del sistema

- 1 Apague el sistema y los dispositivos periféricos conectados, y desconecte el sistema de la toma eléctrica y los dispositivos periféricos.
- 2 Gire el cierre del seguro de liberación situado en la cubierta del sistema en el sentido contrario a las agujas del reloj hasta la posición de desbloqueo. Ver Ilustración 3-3.
- 3 Levante el seguro de la parte superior del sistema y deslice la cubierta hacia atrás.
- 4 Sujete la cubierta por ambos lados y levántela para extraerla del sistema. Ver Ilustración 3-3.

Ilustración 3-3. Apertura y cierre del sistema



- 1 Seguro de la cubierta del sistema 2 Cierre del seguro de liberación

Cierre del sistema

- 1 Levante el seguro de la cubierta del sistema.
- 2 Coloque la cubierta en el chasis y desplácela ligeramente hacia la parte posterior, de modo que los dos ganchos del borde posterior de la cubierta encajen en las lengüetas correspondientes del borde posterior del chasis. Ver Ilustración 3-3.
- 3 Deslice la cubierta hacia la parte anterior del chasis y presione el seguro.
- 4 Gire el cierre de liberación del seguro en el sentido de las agujas del reloj para fijar la cubierta.
- 5 Vuelva a conectar el sistema y los periféricos a las tomas eléctricas y, a continuación, encienda el sistema.

Cubierta de enfriamiento

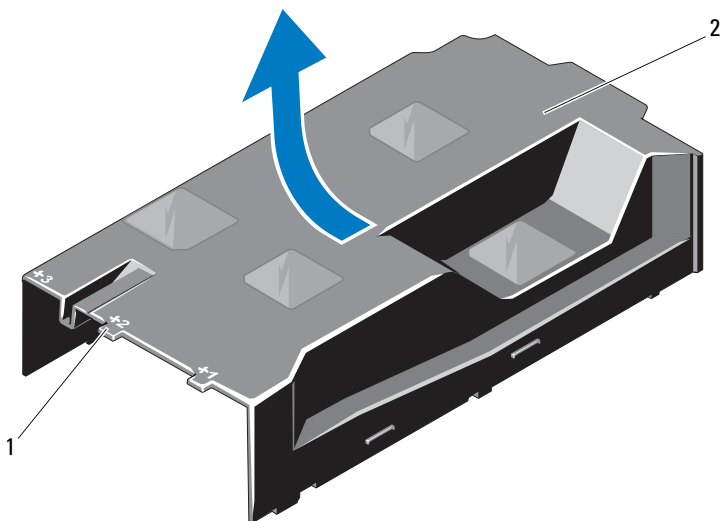
La cubierta de enfriamiento dirige el flujo de aire de los ventiladores de enfriamiento hasta los procesadores del sistema y los módulos de memoria.

Extracción de la cubierta de enfriamiento

△ PRECAUCIÓN: muchas de las reparaciones sólo pueden realizarlas los técnicos de servicio autorizados. El usuario debe llevar a cabo únicamente las tareas de solución de problemas y las reparaciones sencillas autorizadas en la documentación del producto o indicadas por el personal de servicio y asistencia en línea o telefónica. La garantía no cubre los daños ocasionados por reparaciones que Dell no haya autorizado. Lea y siga las instrucciones de seguridad entregadas con el producto.

- 1 Abra el sistema. Ver “Apertura del sistema” en la página 72.
- 2 Sujete la cubierta, levántela con cuidado y retírela de la placa base. Ver Ilustración 3-4.

Ilustración 3-4. Extracción e instalación de la cubierta de enfriamiento



- 1 Compartimientos de ventilador numerados 2 Cubierta de enfriamiento

Instalación de la cubierta de enfriamiento

△ PRECAUCIÓN: muchas de las reparaciones sólo pueden realizarlas los técnicos de servicio autorizados. El usuario debe llevar a cabo únicamente las tareas de solución de problemas y las reparaciones sencillas autorizadas en la documentación del producto o indicadas por el personal de servicio y asistencia en línea o telefónica. La garantía no cubre los daños ocasionados por reparaciones que Dell no haya autorizado. Lea y siga las instrucciones de seguridad entregadas con el producto.

- 1 Alinee la cubierta utilizando el centro de los compartimientos de ventilador numerados como guía.
- 2 Presione la cubierta de enfriamiento hacia abajo hasta encajarla en el chasis.
- 3 Cierre el sistema. Ver “Cierre del sistema” en la página 73.
- 4 Vuelva a conectar el sistema a la toma eléctrica y enciéndalo junto con los periféricos que tenga conectados.

Unidades de disco duro

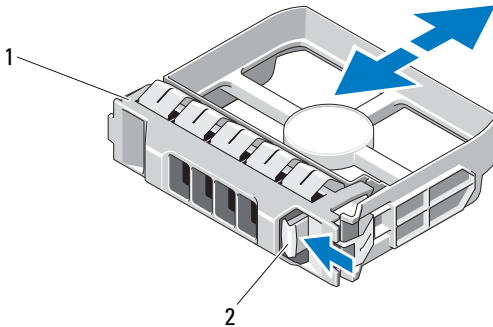
Su sistema admite hasta 12 unidades de disco duro de 3,5 pulgadas (8,9 cm) (SAS o SATA) en portadores de unidad de disco duro de intercambio directo de 3,5 pulgadas (8,9 cm). Las unidades de disco duro vienen montadas en la parte anterior y están conectadas a un plano posterior SAS por medio de portadores de unidad de disco duro. Ver Ilustración 3-1.

Extracción de una unidad de disco duro protectora

△ PRECAUCIÓN: para mantener un enfriamiento adecuado del sistema, todos los compartimientos para unidades de disco duro vacíos deben tener instaladas unidades protectoras.

- 1 Si procede, extraiga el bisel anterior. Ver “Extracción del bisel anterior” en la página 71.
- 2 Sujete la parte anterior de la unidad de disco duro protectora, presione la palanca de liberación situada en el lateral derecho y deslice la unidad protectora hasta liberarla del compartimiento para unidades. Ver Ilustración 3-5.

Ilustración 3-5. Extracción o instalación de una unidad de disco duro protectora



- 1 Unidad de disco duro protectora 2 Palanca de liberación

Instalación de una unidad de disco duro protectora

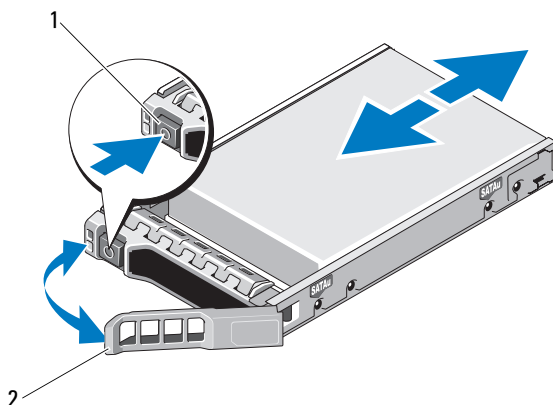
Alinee la unidad de disco duro protectora con el compartimiento para unidades e inserte la unidad protectora en el compartimiento para unidades hasta que la palanca de liberación se asiente en su lugar. Ver Ilustración 3-5.

Extracción de una unidad de disco duro de intercambio directo

- 1 Si procede, extraiga el bisel anterior. Ver “Extracción del bisel anterior” en la página 71.
- 2 Con el software de administración de RAID, prepare la unidad para su extracción. Espere hasta que los indicadores de la unidad de disco duro del portaunidades indiquen que puede extraerse la unidad de forma segura. Ver “Patrones de los indicadores de la unidad de disco duro” en la página 15.
Si la unidad ha estado en línea, el indicador verde de actividad/fallo parpadea conforme se apaga la unidad. Cuando los indicadores de la unidad se hayan apagado, la unidad estará lista para la extracción.
- 3 Presione el botón de liberación y abra el asa de liberación del portaunidades para liberar la unidad. Ver Ilustración 3-6.
- 4 Deslice la unidad de disco duro hasta extraerla del compartimiento para unidades.
- 5 Inserte una unidad protectora en el compartimiento para unidades vacío. Ver “Instalación de una unidad de disco duro protectora” en la página 76.

- △ **PRECAUCIÓN:** para mantener un enfriamiento adecuado del sistema, todos los compartimientos para unidades de disco duro vacíos deben tener instaladas unidades de disco duro protectora.

Ilustración 3-6. Extracción e instalación de una unidad de disco duro de intercambio directo



1 Botón de liberación

2 Asa del portaunidades de disco duro

Instalación de una unidad de disco duro de intercambio directo

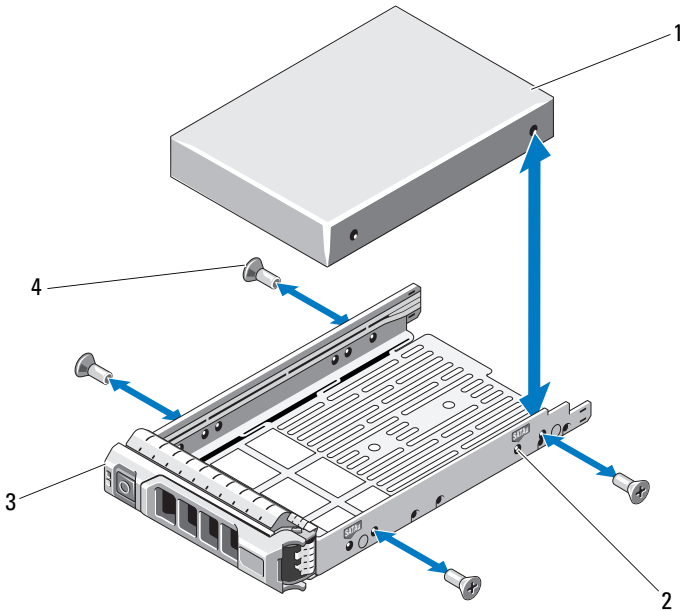
- △ **PRECAUCIÓN:** utilice únicamente unidades de disco duro que hayan sido probadas y aprobadas para su uso con el plano posterior SAS/SATA.
- △ **PRECAUCIÓN:** cuando instale una unidad de disco duro, asegúrese de que las unidades adyacentes estén completamente instaladas. Si inserta un portaunidades de disco duro e intenta bloquear su asa junto a un portaunidades instalado parcialmente, el muelle de protección de este último puede dañarse y quedar inservible.
- △ **PRECAUCIÓN:** para evitar la pérdida de datos, asegúrese de que su sistema operativo admita la instalación de unidades de intercambio directo. Consulte la documentación incluida con el sistema operativo.
- △ **PRECAUCIÓN:** no todas las configuraciones admiten la combinación de unidades de disco duro SAS y SATA en la misma configuración del sistema.

- 1 Si procede, extraiga el bisel anterior. Ver “Extracción del bisel anterior” en la página 71.
- 2 Si el compartimiento dispone de una unidad protectora, extráigala. Ver “Extracción de una unidad de disco duro protectora” en la página 75.
- 3 Presione el botón de la parte anterior del portaunidades.
- 4 Con la palanca del portaunidades de disco duro abierta, inserte la unidad de disco duro en el compartimiento para unidades hasta que el portaunidades entre en contacto con el plano posterior. Ver Ilustración 3-6.
- 5 Cierre el asa para bloquear la unidad en su sitio.

Extracción de una unidad de disco duro de un portaunidades de disco duro

Quite los tornillos de los rieles deslizantes del portaunidades de disco duro y extraiga la unidad de disco duro del portaunidades. Ver Ilustración 3-7.

Ilustración 3-7. Instalación de una unidad de disco duro de intercambio directo en un portaunidades



- 1 Unidad de disco duro
- 3 Portaunidades

- 2 Indicador SAS/SATA
- 4 Tornillos (4)

Instalación de una unidad de disco duro en un portaunidades de disco duro


- 1 Inserte la unidad de disco duro en el portaunidades de disco duro con el extremo del conector de la unidad hacia atrás. Ver Ilustración 3-7.
- 2 Alinee los orificios de la unidad de disco duro con los orificios del portaunidades de disco duro.

Una vez que esté alineado correctamente, la parte posterior de la unidad de disco duro se encontrará en el mismo nivel que la parte posterior del portaunidades de disco duro.
- 3 Inserte los cuatro tornillos para fijar la unidad de disco duro al portaunidades de disco duro.

Unidades de disco duro internas

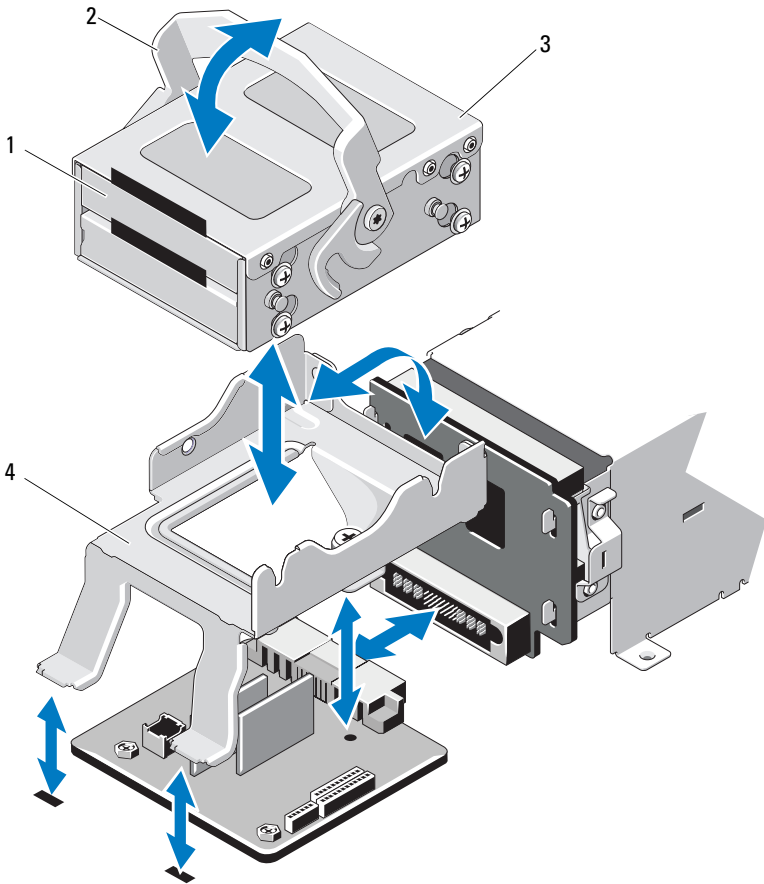
El sistema admite dos unidades de disco duro internas (SAS o SATA) cableadas de 2,5 pulgadas (6,35 cm). Las unidades de disco duro internas se conectan al plano posterior SAS. El sistema operativo se instala en las unidades de disco duro internas con una configuración RAID 1. Para obtener información acerca de la configuración RAID, consulte la documentación de RAID en support.dell.com/manuals.

Extracción de un compartimiento para unidades de disco duro internas

 **PRECAUCIÓN:** muchas de las reparaciones sólo pueden realizarlas los técnicos de servicio autorizados. El usuario debe llevar a cabo únicamente las tareas de solución de problemas y las reparaciones sencillas autorizadas en la documentación del producto o indicadas por el personal de servicio y asistencia en línea o telefónica. La garantía no cubre los daños ocasionados por reparaciones que Dell no haya autorizado. Lea y siga las instrucciones de seguridad entregadas con el producto.

- 1 Apague el sistema y los periféricos conectados, y desconecte el sistema de la toma eléctrica y de los periféricos.
- 2 Abra el sistema. Ver “Apertura del sistema” en la página 72.
- 3 Levante el seguro del compartimiento para unidades de disco duro internas y extraiga el compartimiento del sistema. Ver Ilustración 3-8.

Ilustración 3-8. Extracción e instalación de un compartimiento para unidades de disco duro internas



- | | | | |
|---|---|---|----------------------|
| 1 | Unidades de disco duro internas (2) | 2 | Seguro de liberación |
| 3 | Compartimiento para unidades de disco duro internas | 4 | Soporte |

Instalación de un compartimiento para unidades de disco duro internas



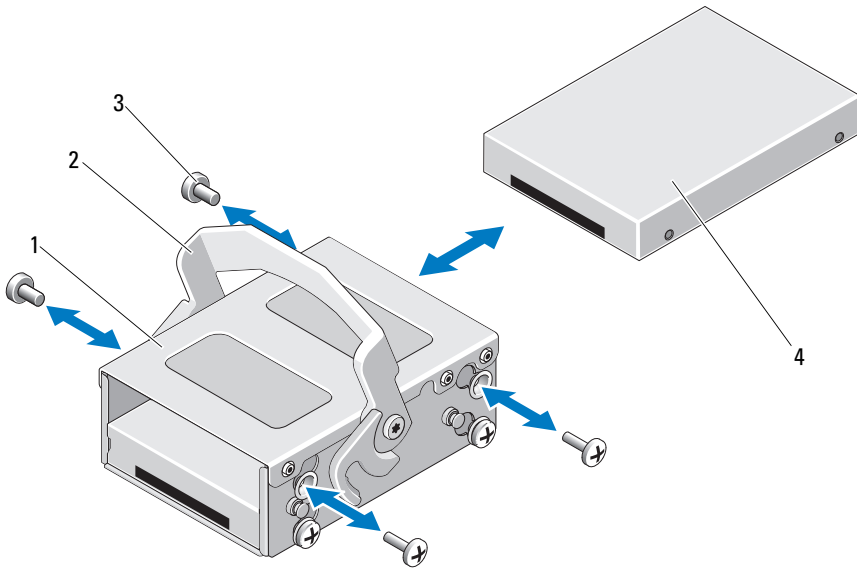
PRECAUCIÓN: muchas de las reparaciones sólo pueden realizarlas los técnicos de servicio autorizados. El usuario debe llevar a cabo únicamente las tareas de solución de problemas y las reparaciones sencillas autorizadas en la documentación del producto o indicadas por el personal de servicio y asistencia en línea o telefónica. La garantía no cubre los daños ocasionados por reparaciones que Dell no haya autorizado. Lea y siga las instrucciones de seguridad entregadas con el producto.

- 1 Apague el sistema y los periféricos conectados, y desconecte el sistema de la toma eléctrica y de los periféricos.
- 2 Abra el sistema. Ver “Apertura del sistema” en la página 72.
- 3 Levante el seguro del compartimiento para unidades de disco duro internas y alinee el compartimiento con el soporte.
- 4 Gire el seguro para bloquearlo.

Extracción de una unidad de disco duro interna del compartimiento para unidades de disco duro internas

Quite los tornillos de los laterales del compartimiento para unidades de disco duro internas y extraiga la unidad de disco duro. Ver Ilustración 3-9.

Ilustración 3-9. Extracción e instalación de una unidad de disco duro interna del compartimiento para unidades de disco duro internas



- | | | | |
|---|---|---|------------------------------|
| 1 | Compartimiento para unidades de disco duro internas | 2 | Seguro de liberación |
| 3 | Tornillos (4)* | 4 | Unidad de disco duro interna |

*Los tornillos se suministran con las unidades de disco duro solicitadas a Dell.

Instalación de una unidad de disco duro en un compartimiento para unidades de disco duro

- 1 Inserte la unidad de disco duro en el compartimiento para unidades de disco duro internas, con el extremo del conector por delante, hasta que quede alineada con la parte posterior del compartimiento. Ver Ilustración 3-9.
- 2 Inserte los cuatro tornillos para fijar la unidad de disco duro al soporte.

Ventiladores de enfriamiento

El sistema tiene cuatro ventiladores de enfriamiento con dos motores. Los ventiladores de enfriamiento sirven para enfriar el procesador, las tarjetas PCI y los módulos de memoria. El sistema también contiene un ventilador de un sólo motor para mantener los sistemas de alimentación refrigerados.



NOTA: no se admite la posibilidad de extraer o instalar los ventiladores de enfriamiento mientras el sistema está en funcionamiento.



NOTA: en el caso de producirse algún problema con un ventilador en particular, el software de administración del sistema indica el número del ventilador, lo que permite identificar y cambiar fácilmente el ventilador correspondiente anotando los números de ventilador del conjunto.

Extracción de un ventilador de enfriamiento



AVISO: el ventilador de enfriamiento puede seguir girando durante un tiempo tras apagar el sistema. Antes de extraerlo del sistema, deje transcurrir tiempo suficiente para que las aspas dejen de girar.



AVISO: no utilice el sistema sin los ventiladores de enfriamiento.



PRECAUCIÓN: muchas de las reparaciones sólo pueden realizarlas los técnicos de servicio autorizados. El usuario debe llevar a cabo únicamente las tareas de solución de problemas y las reparaciones sencillas autorizadas en la documentación del producto o indicadas por el personal de servicio y asistencia en línea o telefónica. La garantía no cubre los daños ocasionados por reparaciones que Dell no haya autorizado. Lea y siga las instrucciones de seguridad entregadas con el producto.

- 1 Apague el sistema, incluidos los periféricos conectados, y desconéctelo de la toma eléctrica.
- 2 Abra el sistema. Ver “Apertura del sistema” en la página 72.
- 3 Si procede, extraiga la cubierta de enfriamiento. Ver “Extracción de la cubierta de enfriamiento” en la página 74.
- 4 Desconecte el cable de alimentación del ventilador de la placa base. Ver Ilustración 3-10.



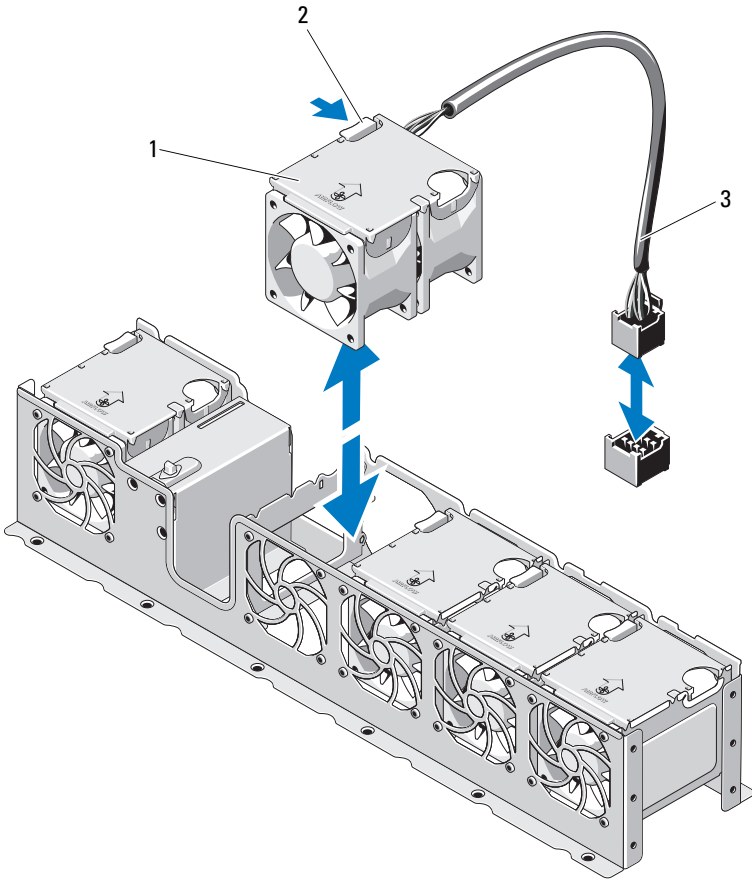
NOTA: para extraer los ventiladores 3 y 4, primero deberá extraer la tarjeta controladora de almacenamiento. Ver “Extracción de la tarjeta controladora de almacenamiento” en la página 104.



NOTA: para extraer el ventilador 5, retire primero el portaunidades y el compartimiento para unidades de disco duro internas. Ver “Extracción de un compartimiento para unidades de disco duro internas” en la página 80.

- 5 Presione la lengüeta de liberación mientras sujeta los extremos del ventilador y extraiga completamente el ventilador de su soporte. Ver Ilustración 3-10.

Ilustración 3-10. Extracción e instalación de un ventilador



1 Ventiladores (5)

2 Lengüeta de liberación

3 Cable de alimentación del ventilador

Colocación de un ventilador de enfriamiento



PRECAUCIÓN: muchas de las reparaciones sólo pueden realizarlas los técnicos de servicio autorizados. El usuario debe llevar a cabo únicamente las tareas de solución de problemas y las reparaciones sencillas autorizadas en la documentación del producto o indicadas por el personal de servicio y asistencia en línea o telefónica. La garantía no cubre los daños ocasionados por reparaciones que Dell no haya autorizado. Lea y siga las instrucciones de seguridad entregadas con el producto.

- 1 Alinee el módulo del ventilador de modo que el lado con el cable de alimentación quede orientado hacia la parte posterior del sistema.
- 2 Deslice el módulo del ventilador dentro del conjunto de ventilador hasta que quede bien encajado. Ver Ilustración 3-10.
- 3 Conecte el cable de alimentación del ventilador al conector de alimentación de la placa base.
- 4 Vuelva a colocar el portaunidades y el compartimento para unidades de disco duro internas. Ver “Instalación de un compartimento para unidades de disco duro internas” en la página 82.
- 5 Pase los cables de alimentación por las guías del chasis.
- 6 Vuelva a colocar la cubierta de enfriamiento. Ver “Instalación de la cubierta de enfriamiento” en la página 75.
- 7 Cierre el sistema. Ver “Cierre del sistema” en la página 73.
- 8 Vuelva a conectar el sistema a la toma eléctrica y enciéndalo junto con los periféricos que tenga conectados.


Suministros de energía


El sistema admite dos módulos de suministro de energía redundantes de 750 W.




NOTA: la potencia de salida máxima (en vatios) se indica en la etiqueta del suministro de energía.


Si hay dos suministros de energía instalados, el segundo de ellos proporciona redundancia de alimentación e intercambio directo. En modo redundante, el sistema distribuye la carga de alimentación en los dos suministros de energía para maximizar la eficiencia. Al extraer un suministro de energía con el sistema encendido, toda la carga de alimentación la recoge el suministro de energía restante.

 **PRECAUCIÓN:** para garantizar un enfriamiento adecuado del sistema, el panel protector para el hueco del suministro de energía debe estar instalado en el compartimiento PS2. Ver “Instalación del panel protector para el hueco del suministro de energía” en la página 89.


 **NOTA:** si solo hay instalado un suministro de energía, deberá estar instalado en el compartimiento para suministro de energía PS1.

Extracción de un suministro de energía

 **PRECAUCIÓN:** muchas de las reparaciones sólo pueden realizarlas los técnicos de servicio autorizados. El usuario debe llevar a cabo únicamente las tareas de solución de problemas y las reparaciones sencillas autorizadas en la documentación del producto o indicadas por el personal de servicio y asistencia en línea o telefónica. La garantía no cubre los daños ocasionados por reparaciones que Dell no haya autorizado. Lea y siga las instrucciones de seguridad entregadas con el producto.

 **PRECAUCIÓN:** para que el sistema funcione con normalidad, se necesita un suministro de energía. No extraiga ni instale un único suministro de energía a la vez si el sistema está encendido.

- 1 Desconecte el cable de alimentación del suministro de energía.
- 2 Desconecte el cable de alimentación del suministro de energía y extraiga los cables del sistema de las tiras de velcro.

 **NOTA:** puede que sea necesario desenchajar y levantar el brazo para tendido de cables opcional si este entorpece la extracción del suministro de energía. Para obtener más información acerca del brazo para tendido de cables, consulte la documentación del bastidor del sistema.

- 3 Presione el seguro de liberación de la palanca y extraiga el suministro de energía del chasis. Ver Ilustración 3-11.


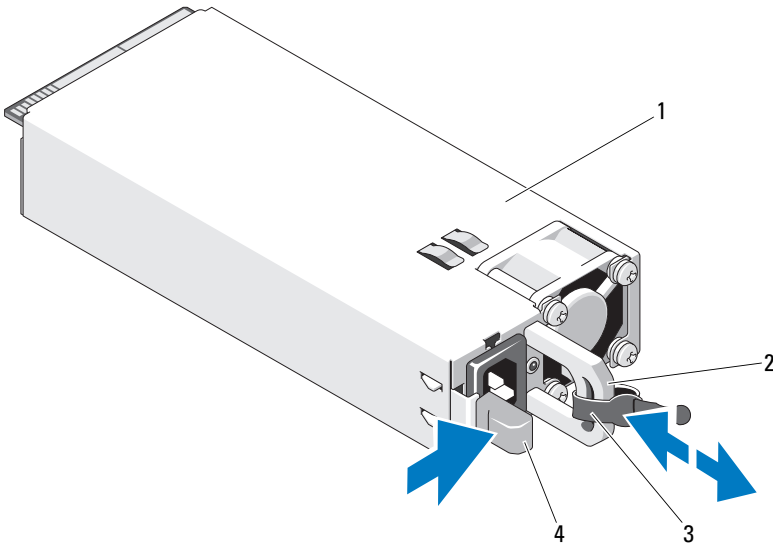
 **NOTA:** si no va a volver a colocar el suministro de energía, instale un panel protector para el hueco del suministro de energía. Ver “Instalación del panel protector para el hueco del suministro de energía” en la página 89.

Ilustración 3-11. Extracción e instalación de un suministro de energía



- | | | | |
|---|-----------------------|---|-------------------------------|
| 1 | Suministro de energía | 2 | Asa del suministro de energía |
| 3 | Tira de velcro | 4 | Seguro de liberación |

Instalación de un suministro de energía

- 1 Compruebe que los dos suministros de energía sean del mismo tipo y cuenten con la misma potencia de salida máxima.
NOTA: la potencia de salida máxima (en vatios) se indica en la etiqueta del suministro de energía.
- 2 Introduzca el nuevo suministro de energía en el chasis hasta que se inserte completamente y el seguro de liberación se asiente en su lugar. Ver Ilustración 3-11.
NOTA: si en el paso 2 del procedimiento anterior ha tenido que desencajar el brazo para tendido de cables, vuelva a encajarlo. Para obtener más información acerca del brazo para tendido de cables, consulte la documentación del bastidor del sistema.

- 3 Conecte el cable de alimentación al suministro de energía y enchufe el cable a la toma eléctrica.

 **PRECAUCIÓN:** al conectar el cable de alimentación, fíjelo con la tira de velcro.



NOTA: cuando haga una instalación, un intercambio directo o una adición dinámica de un nuevo suministro de energía en un sistema con dos suministros de energía, espere varios segundos para que el sistema lo reconozca y determine su estado. El indicador de estado del suministro de energía se iluminará en color verde para indicar que el suministro de energía funciona correctamente. Ver Ilustración 1-5.

Extracción del panel protector para el hueco del suministro de energía

Si va a instalar un segundo suministro de energía, extraiga el panel protector para el hueco del suministro de energía del compartimiento PS2. Para ello, tire del panel protector hacia fuera.



PRECAUCIÓN: para garantizar un enfriamiento adecuado del sistema, el panel protector para el hueco del suministro de energía debe estar instalado en el compartimiento para el suministro de energía PS2 en una configuración redundante. Extraiga el panel protector para el hueco del suministro de energía sólo si va a instalar un segundo suministro de energía.

Instalación del panel protector para el hueco del suministro de energía



NOTA: instale el panel protector para el hueco del suministro de energía únicamente en el compartimiento para suministro de energía SP2.

Para instalar el panel protector para el hueco del suministro de energía, alinee el panel protector con el compartimiento para suministro de energía e insértelo en el chasis hasta que se asiente en su lugar.

Memoria del sistema

Este sistema admite módulos DIMM registrados (RDIMM) DDR3 o módulos DIMM sin búfer (UDIMM) ECC. Los módulos de memoria simples y duales pueden ser de 1067 ó 1333 MHz, mientras que los módulos de memoria cuádruples pueden ser de 1067 MHz.

El sistema dispone de ocho zócalos de memoria divididos en dos conjuntos de cuatro zócalos, un conjunto por procesador. Cada conjunto de cuatro zócalos está organizado en tres canales: dos DIMM para el canal 0 y un único DIMM para el canal 1 y para el canal 2. El primer zócalo de cada canal cuenta con palancas de liberación blancas.

La memoria máxima admitida en el sistema varía en función de los tipos y los tamaños de los módulos de memoria utilizados:

- Se admiten RDIMM simples, duales y cuádruples con un tamaño de 1GB, 2GB, 4 GB, 8GB y 16GB para un total de hasta 128GB.
- Se admiten UDIMM de 1 y 2 GB para un total de 16 GB como máximo.

Pautas generales para la instalación de módulos de memoria

Para garantizar un rendimiento óptimo del sistema, aplique las pautas generales siguientes al configurar la memoria del sistema.



NOTA: si la configuración de la memoria no sigue estas pautas, es posible que el sistema no pueda iniciarse y no pueda emitir vídeo.

- No se pueden combinar RDIMM y UDIMM.
- Excepto en el caso de los canales de memoria no utilizados, todos los canales de memoria ocupados deben tener la misma configuración.
- La configuración de memoria de cada procesador debe ser idéntica.
- En A1-A4 o B1-B4, se pueden combinar módulos de memoria de diferentes tamaños (por ejemplo, de 2 GB y 4 GB), pero todos los canales ocupados deben tener la misma configuración.
- En el modo de optimización de memoria, los módulos de memoria se instalan en el orden numérico de los zócalos, empezando por A1 o B1.
- En el modo de duplicación de memoria o de ECC avanzada, el canal que se encuentra más alejado del procesador no se utiliza y los módulos de memoria se instalan empezando por el canal A1 o B1 y siguiendo con el canal A2 o B2.
- El modo de ECC avanzada requiere módulos de memoria que utilicen amplitudes de dispositivo DRAM x4 o x8.
- La velocidad de la memoria de cada canal depende de la configuración de la memoria:
 - En los módulos de memoria simples o duales:
 - Un módulo de memoria por canal admite hasta 1 333 MHz.
 - Dos módulos de memoria por canal admiten hasta 1067 MHz.

- En los módulos de memoria cuádruples:
 - Un módulo de memoria por canal admite hasta 1067 MHz.
 - Dos módulos de memoria por canal están limitados a 800 MHz, independientemente de la velocidad del módulo de memoria.
- Si se combinan módulos de memoria cuádruples con módulos simples o duales, los módulos cuádruples se deben instalar en los zócalos con las palancas de liberación blancas.
- Si se instalan módulos de memoria con velocidades distintas, funcionarán a la velocidad de los módulos de memoria más lentos instalados.

Pautas específicas de los modos

Se asignan tres canales de memoria a cada procesador. El número de canales utilizados y de configuraciones permitidas depende del modo de memoria seleccionado.

Compatibilidad con el modo de ECC avanzada (lockstep)

En esta configuración, los dos canales más cercanos al procesador se combinan para formar un canal de 128 bits. Este modo admite la función de corrección de datos de dispositivo único (SDDC, por sus siglas en inglés) para los módulos de memoria basados en x4 y x8. Los módulos de memoria deben ser idénticos en lo que se refiere a tamaño, velocidad y tecnología al instalarlos en las ranuras correspondientes.

Compatibilidad con la duplicación de memoria

El sistema admite la duplicación de memoria si hay instalados módulos de memoria idénticos en los dos canales más cercanos al procesador (no se debe instalar memoria en el canal más alejado). La duplicación se debe habilitar en el programa Configuración del sistema. En una configuración duplicada, la memoria total disponible del sistema es igual a la mitad de la memoria física total instalada.

Modo de optimización (canal independiente)

En este modo, los tres canales están ocupados con módulos de memoria idénticos. Este modo permite una mayor capacidad total de memoria, pero no admite SDDC con los módulos de memoria basados en x8.

En este modo también se admite una configuración mínima de un solo canal de un módulo de memoria de 1 GB por procesador.

En la Tabla 1 y la Tabla 2 se incluyen configuraciones de memoria de muestra que siguen las pautas de memoria pertinentes enumeradas en esta sección.

En las muestras se presentan configuraciones de módulos de memoria idénticas y los totales de memoria física y memoria disponible. En las tablas no se muestran configuraciones de módulos de memoria combinados ni cuádruples y no se hace referencia a la velocidad de la memoria de ninguna de las configuraciones.

Tabla 1. Muestra de configuraciones de memoria RDIMM simple y dual (por procesador)

Modo de memoria	Tamaño del módulo de memoria	Zócalos de memoria				Procesador simple		Procesador dual	
		4	1	2	3	Memoria física (GB)	Memoria disponible (GB)	Memoria física (GB)	Memoria disponible (GB)
Optimización	1 GB		X			1	Toda	2	Toda
			X	X		2		4	
			X	X	X	3		6	
		X	X	X	X	4		8	
	2 GB		X			2	Toda	4	Toda
			X	X		4		8	
		X	X	X	6		12		
X		X	X	X	8		16		
4 GB		X			4	Toda	8	Toda	
		X	X		8		16		
		X	X	X	12		24		
	X	X	X	X	16		32		
8 GB		X			8	Toda	16	Toda	
		X	X		16		32		
		X	X	X	24		48		
	X	X	X	X	32		64		
16 GB		X			16	Toda	32	Toda	
		X	X		32		64		
		X	X	X	48		96		
	X	X	X	X	64		128		

Tabla 1. Muestra de configuraciones de memoria RDIMM simple y dual (por procesador)

Modo de memoria	Tamaño del módulo de memoria	Zócalos de memoria				Procesador simple		Procesador dual	
		4	1	2	3	Memoria física (GB)	Memoria disponible (GB)	Memoria física (GB)	Memoria disponible (GB)
ECC avanzada ¹	2 GB		X	X		4	Toda	8	Toda
	4 GB		X	X		8	Toda	16	Toda
	8 GB		X	X		16	Toda	32	Toda
	16 GB		X	X		32	Toda	64	Toda
Duplicación	2 GB		X	X		4	2	8	4
	4 GB		X	X		8	4	16	8
	8 GB		X	X		16	8	32	16
	16 GB		X	X		32	16	64	32

1. Requiere módulos de memoria basados en x4 o x8.


Tabla 2. Muestra de configuraciones de memoria UDIMM (por procesador)


Modo de memoria	Tamaño del módulo de memoria	Zócalos de memoria				Procesador simple		Procesador dual	
		4	1	2	3	Memoria física (GB)	Memoria disponible (GB)	Memoria física (GB)	Memoria disponible (GB)
Optimización	1 GB		X			1	Toda	2	Toda
			X	X		2		4	
			X	X	X	3		6	
		X	X	X	X	4		8	
	2 GB		X			2	Toda	4	Toda
			X	X		4		8	
			X	X	X	6		12	
		X	X	X	X	8		16	
ECC avanzada ¹	1 GB		X	X		2	Toda	4	Toda
	2 GB		X	X		4	Toda	8	Toda

Tabla 2. Muestra de configuraciones de memoria UDIMM (por procesador)

Modo de memoria	Tamaño del módulo de memoria	Zócalos de memoria				Procesador simple		Procesador dual	
		4	1	2	3	Memoria física (GB)	Memoria disponible (GB)	Memoria física (GB)	Memoria disponible (GB)
Duplicación	1 GB		X	X		2	1	4	2
	2 GB		X	X		4	2	8	4

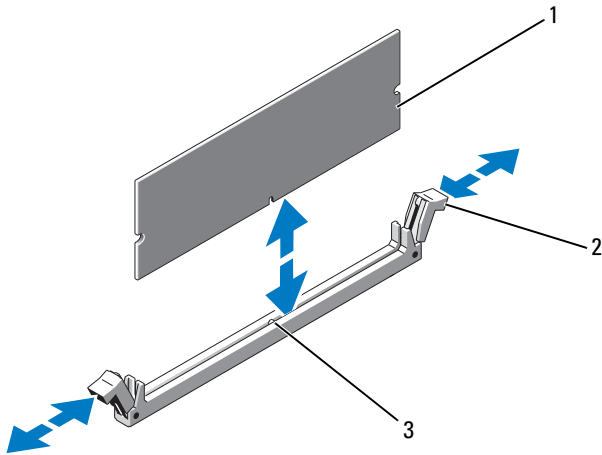
Instalación de módulos de memoria

 **AVISO:** los módulos de memoria permanecen calientes durante un tiempo tras apagar el sistema. Antes de manipularlos, deje transcurrir tiempo suficiente para que se enfríen. Sujete los módulos de memoria por los bordes de la tarjeta y evite tocar sus componentes.

 **PRECAUCIÓN:** muchas de las reparaciones sólo pueden realizarlas los técnicos de servicio autorizados. El usuario debe llevar a cabo únicamente las tareas de solución de problemas y las reparaciones sencillas autorizadas en la documentación del producto o indicadas por el personal de servicio y asistencia en línea o telefónica. La garantía no cubre los daños ocasionados por reparaciones que Dell no haya autorizado. Lea y siga las instrucciones de seguridad entregadas con el producto.

- 1 Apague el sistema, incluidos todos los periféricos conectados, y desconéctelo de la toma eléctrica.
- 2 Abra el sistema. Ver “Apertura del sistema” en la página 72.
- 3 Extraiga la cubierta de enfriamiento. Ver “Extracción de la cubierta de enfriamiento” en la página 74.
- 4 Localice los zócalos de módulo de memoria. Ver Ilustración 6-1.
- 5 Presione los expulsores del zócalo hacia abajo y hacia fuera, como se muestra en la Ilustración 3-12, para que el módulo de memoria pueda insertarse en el zócalo.
- 6 Sujete los módulos de memoria únicamente por los bordes de la tarjeta y asegúrese de no tocar la parte central de los módulos.


Ilustración 3-12. Extracción e instalación de un módulo de memoria



- 1 Módulo de memoria
- 2 Expulsores del zócalo de módulo de memoria (2)

- 3 Guía de alineamiento

- 7** Alinee el conector de borde del módulo de memoria con la guía de alineamiento del zócalo e inserte el módulo de memoria en el zócalo.

 **NOTA:** el zócalo de módulo de memoria dispone de una guía de alineamiento que sólo permite instalar el módulo en una única dirección.

- 8** Presione el módulo de memoria con los pulgares para fijarlo en el zócalo.

Cuando el módulo de memoria ha sido correctamente colocado en el zócalo, los expulsores situados en el módulo de memoria encajarán perfectamente.

- 9** Repita del paso 5 al paso 8 de este procedimiento para instalar los módulos de memoria restantes. Ver Tabla 2.

- 10** Vuelva a colocar la cubierta de enfriamiento. Ver “Instalación de la cubierta de enfriamiento” en la página 75.

- 11** Cierre el sistema. Ver “Cierre del sistema” en la página 73.

- 12 Inicie el sistema, pulse <F2> para abrir el programa Configuración del sistema y compruebe el valor de **System Memory** (Memoria del sistema) en la pantalla principal del programa Configuración del sistema.
El sistema debería haber cambiado ya el valor para reflejar la nueva memoria instalada.
- 13 Si el valor es incorrecto, es posible que uno o varios de los módulos de memoria no estén instalados correctamente. Repita del paso2 al paso12 de este procedimiento, procurando que los módulos de memoria queden bien encajados en sus zócalos.
- 14 Ejecute la prueba de la memoria del sistema incluida en los diagnósticos del sistema. Ver “Ejecución de los diagnósticos incorporados del sistema” en la página 159.

Extracción de módulos de memoria



AVISO: los módulos de memoria permanecen calientes durante un tiempo tras apagar el sistema. Antes de manipularlos, deje transcurrir tiempo suficiente para que se enfríen. Sujete los módulos de memoria por los bordes de la tarjeta y evite tocar sus componentes.



PRECAUCIÓN: muchas de las reparaciones sólo pueden realizarlas los técnicos de servicio autorizados. El usuario debe llevar a cabo únicamente las tareas de solución de problemas y las reparaciones sencillas autorizadas en la documentación del producto o indicadas por el personal de servicio y asistencia en línea o telefónica. La garantía no cubre los daños ocasionados por reparaciones que Dell no haya autorizado. Lea y siga las instrucciones de seguridad entregadas con el producto.

- 1 Apague el sistema, incluidos todos los periféricos conectados, y desconéctelo de la toma eléctrica.
- 2 Abra el sistema. Ver “Apertura del sistema” en la página 72.
- 3 Extraiga la cubierta de enfriamiento. Ver “Extracción de la cubierta de enfriamiento” en la página 74.
- 4 Localice los zócalos de módulo de memoria. Ver Ilustración 6-1.

- 5 Presione hacia abajo y hacia fuera los expulsores de cada extremo del zócalo hasta que el módulo de memoria se expulse del zócalo. Ver Ilustración 3-12.
Sujete los módulos de memoria únicamente por los bordes de la tarjeta y asegúrese de no tocar la parte central de los módulos.
- 6 Vuelva a colocar la cubierta de enfriamiento. Ver “Instalación de la cubierta de enfriamiento” en la página 75.
- 7 Cierre el sistema. Ver “Cierre del sistema” en la página 73.
- 8 Vuelva a conectar el sistema y los periféricos a las fuentes de alimentación correspondientes y enciéndalos.

Tarjetas de expansión y tarjetas verticales de expansión

Este sistema admite hasta cuatro tarjetas de expansión PCI Express (PCIe) instaladas en conectores de una tarjeta vertical de expansión.

El sistema tiene una tarjeta vertical de expansión 1 que proporciona 3 ranuras para tarjetas de expansión PCIe Gen2 x4 y una PCIe Gen2 x8.

△ PRECAUCIÓN: las tarjetas de expansión sólo se pueden instalar en las ranuras de la tarjeta vertical de expansión. No intente instalar las tarjetas de expansión directamente en el conector de tarjeta vertical de la placa base.

Pautas para la instalación de tarjetas de expansión

- Las ranuras para tarjeta de expansión admiten tarjetas de altura completa y media longitud.
- Las ranuras para tarjeta de expansión son de intercambio directo.
- Las tarjetas de expansión PCI Express de segunda generación son compatibles con todas las ranuras.
- Todas las ranuras son conectores x8.

△ PRECAUCIÓN: para garantizar el enfriamiento correcto, solo una de las dos tarjetas de expansión puede tener un consumo de energía superior a 15 W (un máximo de 25 W), sin incluir la controladora de almacenamiento integrada.

- En la Tabla 3 se proporciona una guía para instalar tarjetas de expansión para garantizar un enfriamiento adecuado y un ajuste mecánico apropiado. Las tarjetas de expansión con la prioridad más alta se deben instalar primero, según la prioridad de las ranuras indicada. Todas las demás tarjetas de expansión se deben instalar según la prioridad de las tarjetas y el orden de prioridad de las ranuras.

Tabla 3. Prioridad de instalación de las tarjetas de expansión para la tarjeta vertical 1

Prioridad de las ranuras	Tipo de tarjeta	Prioridad de las ranuras	Máx. permitido	Tarjeta de 25-W
1	PERC S300/S100	1, 2	2	S
2	PERC H800	3, 2	2	S
3	Controladora PERC 6/E	3, 2	2	S
4	SAS 5/E	3, 2	2	S
5	Controladoras SCSI	3, 2	2	S
6	HPCC	2, 1	2	S
7	Fibre Channel	2, 1	2	S
8	NIC de 10 Gb	2, 1	2	S
9	Las demás NIC	1, 2	2	N
10	Las demás tarjetas de almacenamiento internas de Dell	4	1	S
11	Tarjetas de almacenamiento que no son de Dell	1, 2	2	N*

* Si está disponible

Instalación de una tarjeta de expansión



PRECAUCIÓN: muchas de las reparaciones sólo pueden realizarlas los técnicos de servicio autorizados. El usuario debe llevar a cabo únicamente las tareas de solución de problemas y las reparaciones sencillas autorizadas en la documentación del producto o indicadas por el personal de servicio y asistencia en línea o telefónica. La garantía no cubre los daños ocasionados por reparaciones que Dell no haya autorizado. Lea y siga las instrucciones de seguridad entregadas con el producto.

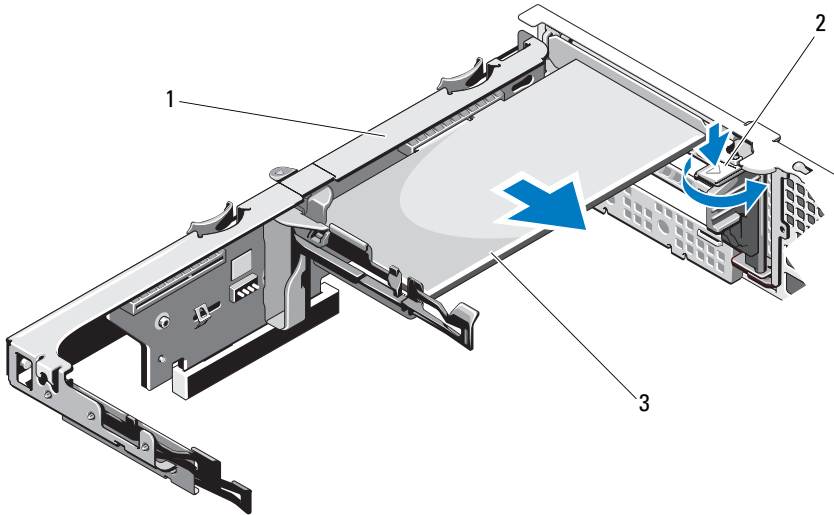
- 1 Desembale la tarjeta de expansión y prepárela para la instalación.
Para obtener instrucciones al respecto, consulte la documentación incluida con la tarjeta.
- 2 Apague el sistema, incluidos todos los periféricos conectados, y desconéctelo de la toma eléctrica.
- 3 Abra el sistema. Ver “Apertura del sistema” en la página 72.
- 4 Extraiga la cubierta de enfriamiento. Ver “Extracción de la cubierta de enfriamiento” en la página 74.
- 5 Abra el seguro de la tarjeta de expansión y extraiga el soporte protector. Ver Ilustración 3-13.



NOTA: conserve el soporte protector por si debe extraer la tarjeta de expansión. Es necesario instalar soportes protectores en las ranuras para tarjetas de expansión vacías a fin de cumplir la certificación FCC del sistema. Los soportes protectores también evitan que entre polvo y suciedad en el sistema y contribuyen a mantener una circulación del aire y un enfriamiento adecuados dentro del sistema.

- 6 Sujete la tarjeta por sus bordes y colóquela de modo que el conector de borde de tarjeta quede alineado con el conector para tarjetas de expansión de la tarjeta vertical de expansión.
- 7 Inserte firmemente el conector de borde de tarjeta en el conector para tarjetas de expansión hasta que encaje por completo.
- 8 Cierre el seguro de la tarjeta de expansión. Ver Ilustración 3-13.

Ilustración 3-13. Extracción e instalación de una tarjeta de expansión



1 Tarjeta vertical de expansión

2 Seguro de la tarjeta de expansión

3 Tarjeta de expansión

9 Conecte los cables a la tarjeta de expansión.

10 Cierre el sistema. Ver “Cierre del sistema” en la página 73.

11 Vuelva a conectar el sistema a la toma eléctrica y enciéndalo junto con los periféricos que tenga conectados.

Extracción de una tarjeta de expansión



PRECAUCIÓN: muchas de las reparaciones sólo pueden realizarlas los técnicos de servicio autorizados. El usuario debe llevar a cabo únicamente las tareas de solución de problemas y las reparaciones sencillas autorizadas en la documentación del producto o indicadas por el personal de servicio y asistencia en línea o telefónica. La garantía no cubre los daños ocasionados por reparaciones que Dell no haya autorizado. Lea y siga las instrucciones de seguridad entregadas con el producto.

- 1 Apague el sistema, incluidos todos los periféricos conectados, y desconéctelo de la toma eléctrica.
- 2 Abra el sistema. Ver “Apertura del sistema” en la página 72.
- 3 Extraiga la cubierta de enfriamiento. Ver “Extracción de la cubierta de enfriamiento” en la página 74.
- 4 Desconecte todos los cables de la tarjeta.
- 5 Abra el seguro de la tarjeta de expansión. Ver Ilustración 3-13.
- 6 Sujete la tarjeta de expansión por sus bordes y extraígalas con cuidado del conector para tarjetas de expansión.
- 7 Si va a extraer la tarjeta de forma permanente, coloque un soporte protector metálico en la abertura de la ranura de expansión vacía y cierre el seguro de la tarjeta de expansión.



NOTA: es necesario instalar un soporte protector en cada una de las ranuras de expansión vacías a fin de cumplir la certificación FCC del sistema. Los soportes protectores también evitan que entre polvo y suciedad en el sistema y contribuyen a mantener una circulación del aire y un enfriamiento adecuados dentro del sistema.

- 8 Cierre el sistema. Ver “Cierre del sistema” en la página 73.
- 9 Vuelva a conectar el sistema a la toma eléctrica y enciéndalo junto con los periféricos que tenga conectados.

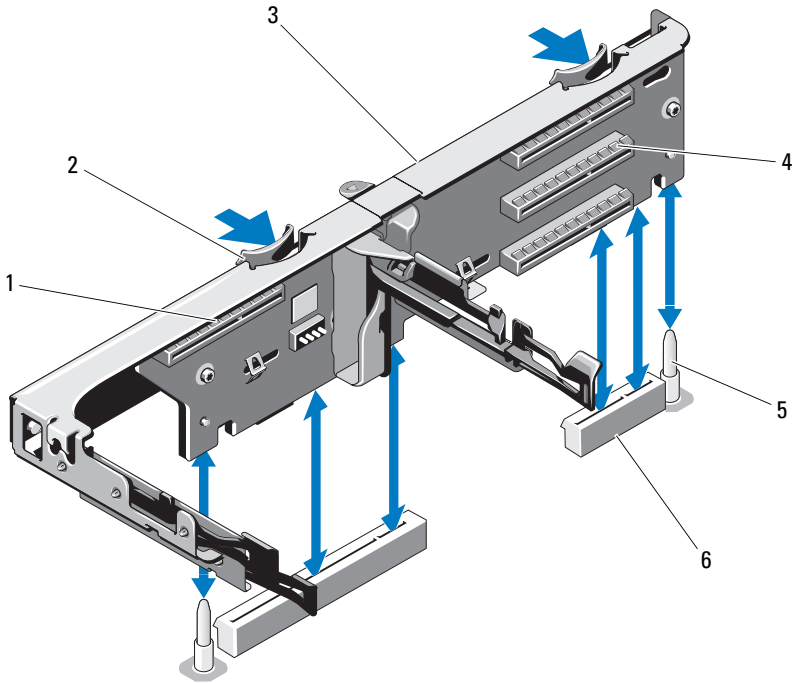
Extracción de una tarjeta vertical de expansión



PRECAUCIÓN: muchas de las reparaciones sólo pueden realizarlas los técnicos de servicio autorizados. El usuario debe llevar a cabo únicamente las tareas de solución de problemas y las reparaciones sencillas autorizadas en la documentación del producto o indicadas por el personal de servicio y asistencia en línea o telefónica. La garantía no cubre los daños ocasionados por reparaciones que Dell no haya autorizado. Lea y siga las instrucciones de seguridad entregadas con el producto.

- 1 Apague el sistema, incluidos todos los periféricos conectados, y desconéctelo de la toma eléctrica.
- 2 Abra el sistema. Ver “Apertura del sistema” en la página 72.
- 3 Extraiga la cubierta de enfriamiento. Ver “Extracción de la cubierta de enfriamiento” en la página 74.
- 4 Extraiga la tarjeta de expansión de la ranura para tarjeta de expansión, si está instalada. Ver “Extracción de una tarjeta de expansión” en la página 101.
- 5 Extraiga la tarjeta controladora de almacenamiento, si está instalada. Ver “Extracción de la tarjeta controladora de almacenamiento” en la página 104.
- 6 Desconecte los cables conectados a la tarjeta vertical.
- 7 Para extraer la tarjeta vertical de expansión, presione simultáneamente las dos lengüetas azules de la tarjeta vertical de expansión y extráigala del chasis. Ver Ilustración 3-14.

Ilustración 3-14. Extracción e instalación de una tarjeta vertical de expansión



- | | | | |
|---|--|---|--|
| 1 | Ranura de controladora de almacenamiento integrada | 2 | Guías de la tarjeta vertical (2) |
| 3 | Tarjeta vertical de expansión | 4 | Ranura de tarjeta de expansión |
| 5 | Postes de guía de la tarjeta vertical (2) | 6 | Ranuras para tarjeta vertical de expansión (2) |

Instalación de una tarjeta vertical de expansión




PRECAUCIÓN: muchas de las reparaciones sólo pueden realizarlas los técnicos de servicio autorizados. El usuario debe llevar a cabo únicamente las tareas de solución de problemas y las reparaciones sencillas autorizadas en la documentación del producto o indicadas por el personal de servicio y asistencia en línea o telefónica. La garantía no cubre los daños ocasionados por reparaciones que Dell no haya autorizado. Lea y siga las instrucciones de seguridad entregadas con el producto.

- 1 Para instalar una tarjeta vertical de expansión, alinee las guías de la tarjeta vertical con los postes de guía de la tarjeta vertical en la placa base. Ver Ilustración 3-14.
- 2 Baje la tarjeta vertical de expansión hasta que el conector de la tarjeta esté completamente insertado.
- 3 Si procede, vuelva a instalar la tarjeta de expansión. Ver “Instalación de una tarjeta de expansión” en la página 99.
- 4 Vuelva a instalar la tarjeta controladora de almacenamiento. Ver “Instalación de la tarjeta controladora de almacenamiento” en la página 107.
- 5 Vuelva a conectar todos los cables.
- 6 Cierre el sistema. Ver “Cierre del sistema” en la página 73.
- 7 Vuelva a conectar el sistema y los periféricos a las fuentes de alimentación correspondientes.

Tarjeta controladora de almacenamiento integrada

El sistema incluye una ranura para tarjeta de expansión dedicada en la tarjeta vertical para una tarjeta controladora RAID integrada que proporciona el subsistema de almacenamiento integrado para las unidades de disco duro del sistema. La controladora admite unidades de disco duro SAS y SATA y también permite configurar las unidades de disco duro en configuraciones RAID conforme a la versión de la controladora de almacenamiento incluida con el sistema.

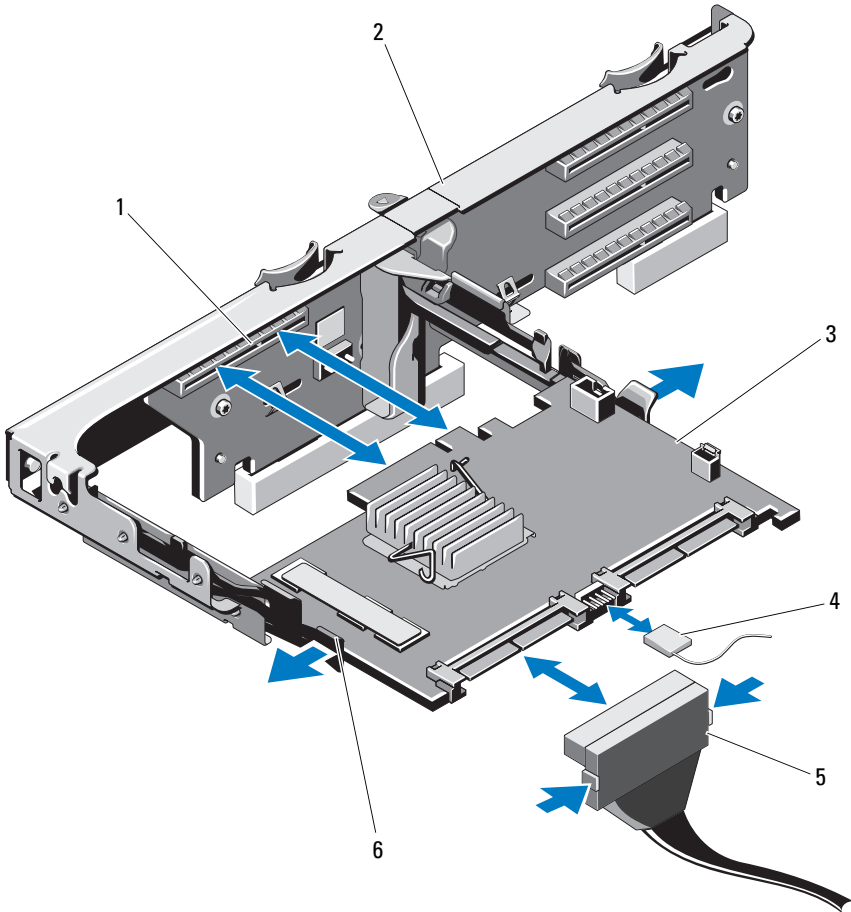
Extracción de la tarjeta controladora de almacenamiento

 **PRECAUCIÓN:** muchas de las reparaciones sólo pueden realizarlas los técnicos de servicio autorizados. El usuario debe llevar a cabo únicamente las tareas de solución de problemas y las reparaciones sencillas autorizadas en la documentación del producto o indicadas por el personal de servicio y asistencia en línea o telefónica. La garantía no cubre los daños ocasionados por reparaciones que Dell no haya autorizado. Lea y siga las instrucciones de seguridad entregadas con el producto.

- 1 Apague el sistema, incluidos todos los periféricos conectados, y desconéctelo de la toma eléctrica.
- 2 Abra el sistema. Ver “Apertura del sistema” en la página 72.

- 3** Si está instalada, extraiga la tarjeta de expansión. Ver “Extracción de una tarjeta de expansión” en la página 101.
- 4** Desconecte los cables SAS conectados a la tarjeta.
- 5** Desconecte el cable que conecta la tarjeta a la tarjeta vertical de expansión.
- 6** Si dispone de una controladora RAID con caché respaldada por batería, desconecte el cable que conecta la tarjeta a la batería RAID.
- 7** Doble ambas guías de borde de tarjeta hacia el exterior y extraiga la tarjeta controladora de almacenamiento del conector.

Ilustración 3-15. Instalación y extracción de la tarjeta controladora de almacenamiento



- | | | | |
|---|--|---|--|
| 1 | Conector de almacenamiento | 2 | Tarjeta vertical de expansión |
| 3 | Tarjeta controladora de almacenamiento | 4 | Cable de la tarjeta controladora de almacenamiento |
| 5 | Conector del cable de datos SAS | 6 | Palanca de liberación (azul) |

Instalación de la tarjeta controladora de almacenamiento



PRECAUCIÓN: muchas de las reparaciones sólo pueden realizarlas los técnicos de servicio autorizados. El usuario debe llevar a cabo únicamente las tareas de solución de problemas y las reparaciones sencillas autorizadas en la documentación del producto o indicadas por el personal de servicio y asistencia en línea o telefónica. La garantía no cubre los daños ocasionados por reparaciones que Dell no haya autorizado. Lea y siga las instrucciones de seguridad entregadas con el producto.

- 1 Apague el sistema, incluidos todos los periféricos conectados, y desconéctelo de la toma eléctrica.
- 2 Abra el sistema. Ver “Apertura del sistema” en la página 72.
- 3 Si está instalada, extraiga la tarjeta de expansión. Ver “Extracción de una tarjeta de expansión” en la página 101.
- 4 Pase los cables en la ruta de cables por debajo de la ranura para tarjeta controladora de almacenamiento de la tarjeta vertical de expansión.
- 5 Con el borde de la tarjeta controladora de almacenamiento orientado hacia la tarjeta vertical, inserte un lado de la tarjeta en la guía de borde de tarjeta negra.



NOTA: en el caso de la tarjeta vertical de expansión 1, la secuencia de instalación debe ser la ranura 3, 2, 1 y 4. La tarjeta controladora de almacenamiento debe instalarse en la ranura 4 una vez instaladas las demás tarjetas de expansión.

- 6 Doble hacia fuera la guía de borde de tarjeta azul, coloque la tarjeta en la guía de borde de tarjeta azul y suelte la guía. Ver Ilustración 3-15.
- 7 Introduzca el conector del borde de la tarjeta controladora de almacenamiento en la ranura para tarjeta de la tarjeta vertical hasta que la tarjeta quede completamente asentada.
- 8 Conecte los dos conectores para cables de datos SAS (CNTRL 0 y CNTRL 1) a la tarjeta controladora de almacenamiento. Ver Ilustración 3-15.



NOTA: asegúrese de conectar los cables de acuerdo con las etiquetas de los conectores del cable. El cable no funcionará correctamente si está invertido.

- 9 Si dispone de una controladora RAID con caché respaldada por batería, conecte el cable de la batería RAID a la tarjeta controladora.

- 10 Vuelva a colocar la tarjeta de expansión. Ver “Instalación de una tarjeta de expansión” en la página 99.
- 11 Cierre el sistema. Ver “Cierre del sistema” en la página 73.
- 12 Vuelva a conectar el sistema a la toma eléctrica y enciéndalo junto con los periféricos que tenga conectados.

Tarjeta iDRAC6 Express

Instalación de una tarjeta iDRAC6 Express

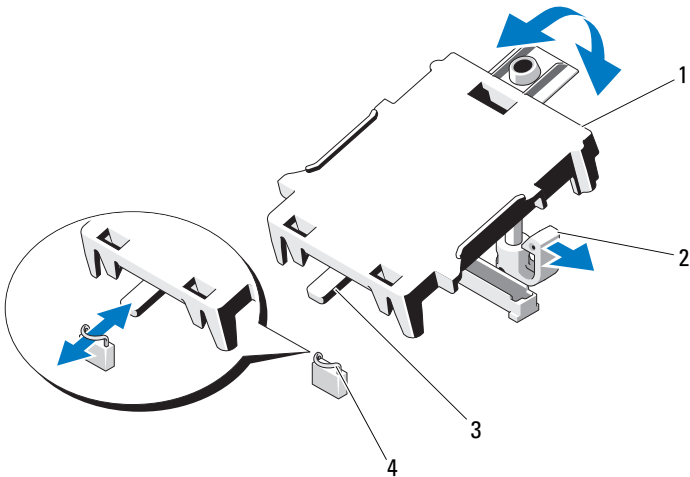


PRECAUCIÓN: muchas de las reparaciones sólo pueden realizarlas los técnicos de servicio autorizados. El usuario debe llevar a cabo únicamente las tareas de solución de problemas y las reparaciones sencillas autorizadas en la documentación del producto o indicadas por el personal de servicio y asistencia en línea o telefónica. La garantía no cubre los daños ocasionados por reparaciones que Dell no haya autorizado. Lea y siga las instrucciones de seguridad entregadas con el producto.

- 1 Apague el sistema, incluidos todos los periféricos conectados, y desconéctelo de la toma eléctrica.
- 2 Abra el sistema. Ver “Apertura del sistema” en la página 72.
- 3 Extraiga todas las tarjetas de expansión de la tarjeta vertical de expansión, si las hay. “Extracción de una tarjeta de expansión” en la página 101.
- 4 Inserte la muesca de la tarjeta iDRAC6 Express en el gancho de la placa base.
- 5 Alinee el borde anterior de la tarjeta con el conector de la placa base. En la Ilustración 6-1 se muestra la ubicación del conector.
- 6 Presione la tarjeta hasta que quede completamente encajada. Ver Ilustración 3-16.

Cuando la parte anterior de la tarjeta está completamente insertada, la lengüeta del separador de plástico encaja sobre el borde del soporte.

Ilustración 3-16. Extracción e instalación de una tarjeta iDRAC6 Express



- | | | | |
|---|------------------------|---|------------------------------------|
| 1 | Tarjeta iDRAC6 Express | 2 | Lengüeta del separador de plástico |
| 3 | Muesca | 4 | Gancho |

- 7 Vuelva a instalar todas las tarjetas de expansión en la tarjeta vertical de expansión. Ver “Instalación de una tarjeta de expansión” en la página 99.
- 8 Cierre el sistema. Ver “Cierre del sistema” en la página 73.
- 9 Vuelva a conectar el sistema y los periféricos a las fuentes de alimentación correspondientes y enciéndalos.

Extracción de una tarjeta iDRAC6 Express

△ PRECAUCIÓN: muchas de las reparaciones sólo pueden realizarlas los técnicos de servicio autorizados. El usuario debe llevar a cabo únicamente las tareas de solución de problemas y las reparaciones sencillas autorizadas en la documentación del producto o indicadas por el personal de servicio y asistencia en línea o telefónica. La garantía no cubre los daños ocasionados por reparaciones que Dell no haya autorizado. Lea y siga las instrucciones de seguridad entregadas con el producto.

- 1 Apague el sistema, incluidos todos los periféricos conectados, y desconéctelo de la toma eléctrica.
- 2 Abra el sistema. Ver “Apertura del sistema” en la página 72.

- 3 Tire hacia atrás ligeramente de la lengüeta del separador de retención situada en el borde anterior de la tarjeta y levante con cuidado la tarjeta para extraerla del separador de retención. Ver Ilustración 3-16.
A medida que el soporte se suelta del separador, el conector situado debajo de la tarjeta se desenchaja del conector de la placa base.
- 4 Incline la tarjeta de modo que la muesca quede insertada en el gancho de la placa base.
- 5 Vuelva a colocar las tarjetas de expansión. Ver “Instalación de una tarjeta de expansión” en la página 99.
- 6 Cierre el sistema. Ver “Cierre del sistema” en la página 73.
- 7 Vuelva a conectar el sistema y los periféricos a las fuentes de alimentación correspondientes y enciéndalos.

Tarjeta iDRAC6 Enterprise (opcional)

Instalación de una tarjeta iDRAC6 Enterprise



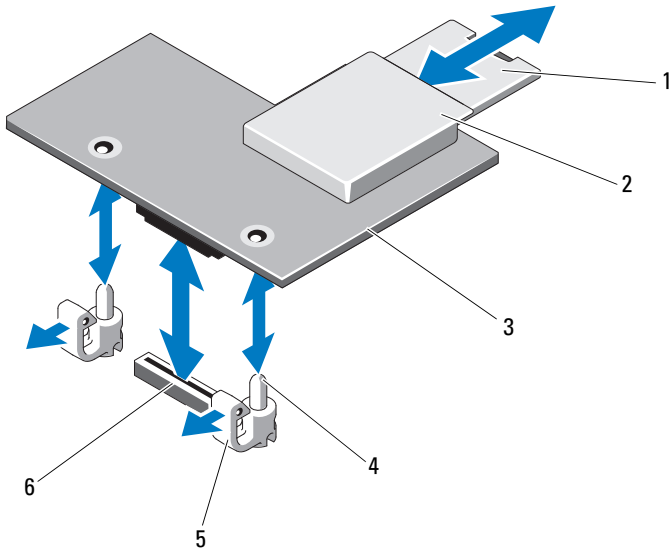
PRECAUCIÓN: muchas de las reparaciones sólo pueden realizarlas los técnicos de servicio autorizados. El usuario debe llevar a cabo únicamente las tareas de solución de problemas y las reparaciones sencillas autorizadas en la documentación del producto o indicadas por el personal de servicio y asistencia en línea o telefónica. La garantía no cubre los daños ocasionados por reparaciones que Dell no haya autorizado. Lea y siga las instrucciones de seguridad entregadas con el producto.

- 1 Apague el sistema, incluidos todos los periféricos conectados, y desconéctelo de la toma eléctrica.
- 2 Abra el sistema. Ver “Apertura del sistema” en la página 72.
- 3 Extraiga la cubierta de enfriamiento. Ver “Extracción de la cubierta de enfriamiento” en la página 74.
- 4 Extraiga el soporte protector de plástico del puerto iDRAC6 Enterprise del panel posterior del sistema.
- 5 Incline la tarjeta de modo que el conector RJ-45 pase a través de la abertura del panel posterior. Ver Ilustración 3-17.

- 6** Alinee el borde anterior de la tarjeta con los dos separadores de retención anteriores de plástico situados cerca del conector iDRAC6 de la placa base y baje la tarjeta hasta colocarla en su lugar. Ver Ilustración 3-17.

Cuando la parte anterior de la tarjeta está totalmente asentada, los separadores de plástico encajan sobre el borde de la tarjeta.

Ilustración 3-17. Extracción e instalación de una tarjeta iDRAC6 Enterprise



- | | | | |
|---|---|---|--|
| 1 | Tarjeta VFlash SD | 2 | Ranura para soportes VFlash |
| 3 | Tarjeta iDRAC6 Enterprise | 4 | Postes de los separadores de retención (2) |
| 5 | Lengüetas de los separadores de retención (2) | 6 | Conector para tarjeta iDRAC6 Enterprise |

- 7** Si procede, instale la tarjeta multimedia VFlash. Ver “Instalación de una tarjeta multimedia VFlash” en la página 113.
- 8** Cierre el sistema. Ver “Cierre del sistema” en la página 73.
- 9** Vuelva a conectar el sistema y los periféricos a las fuentes de alimentación correspondientes y enciéndalos.

Extracción de una tarjeta iDRAC6 Enterprise




PRECAUCIÓN: muchas de las reparaciones sólo pueden realizarlas los técnicos de servicio autorizados. El usuario debe llevar a cabo únicamente las tareas de solución de problemas y las reparaciones sencillas autorizadas en la documentación del producto o indicadas por el personal de servicio y asistencia en línea o telefónica. La garantía no cubre los daños ocasionados por reparaciones que Dell no haya autorizado. Lea y siga las instrucciones de seguridad entregadas con el producto.

- 1 Apague el sistema, incluidos todos los periféricos conectados, y desconéctelo de la toma eléctrica.
- 2 En caso de estar instalado, desconecte el cable Ethernet del conector para tarjeta iDRAC6 Enterprise situado en el panel posterior del sistema. Ver Ilustración 1-3.
- 3 Abra el sistema. Ver “Apertura del sistema” en la página 72.
- 4 Extraiga la cubierta de enfriamiento. Ver “Extracción de la cubierta de enfriamiento” en la página 74.
- 5 Extraiga la tarjeta multimedia VFlash (si está instalada) de la tarjeta iDRAC6 Enterprise. Ver “Extracción de una tarjeta multimedia VFlash” en la página 113.
- 6 Tire hacia atrás ligeramente de las dos lengüetas del borde anterior de la tarjeta y levante el borde anterior de la tarjeta de los separadores de retención.
A medida que la tarjeta se libera de los separadores, el conector situado debajo de la tarjeta se desencaja del conector de la placa base.
- 7 Deslice la tarjeta de la parte posterior del sistema hacia fuera hasta que el conector RJ-45 se libere del panel posterior y, a continuación, extraiga la tarjeta del sistema.
- 8 Vuelva a colocar el soporte protector de plástico en el puerto del panel posterior del sistema. Ver “Componentes e indicadores del panel posterior” en la página 16 para ver la ubicación del puerto.
- 9 Vuelva a colocar la cubierta de enfriamiento. Ver “Instalación de la cubierta de enfriamiento” en la página 75.
- 10 Cierre el sistema. Ver “Cierre del sistema” en la página 73.
- 11 Vuelva a conectar el sistema y los periféricos a las fuentes de alimentación correspondientes y enciéndalos.

Tarjeta multimedia VFlash (opcional)

La tarjeta multimedia VFlash es una tarjeta Secure Digital (SD) que se conecta a la tarjeta iDRAC6 Enterprise en la esquina posterior del sistema.

Instalación de una tarjeta multimedia VFlash


- 1 Localice la ranura para tarjetas multimedia VFlash en la parte posterior del sistema.
- 2 Con la etiqueta hacia arriba, inserte el extremo con las patas de contacto de la tarjeta SD en la ranura para tarjetas del módulo.
 **NOTA:** la ranura está diseñada para que la tarjeta se inserte correctamente.
- 3 Presione hacia dentro la tarjeta para bloquearla en la ranura.

Extracción de una tarjeta multimedia VFlash

Para extraer la tarjeta multimedia VFlash, presione hacia dentro la tarjeta para soltarla y extraícala de la ranura.

Procesadores

Extracción de un procesador

 **PRECAUCIÓN:** muchas de las reparaciones sólo pueden realizarlas los técnicos de servicio autorizados. El usuario debe llevar a cabo únicamente las tareas de solución de problemas y las reparaciones sencillas autorizadas en la documentación del producto o indicadas por el personal de servicio y asistencia en línea o telefónica. La garantía no cubre los daños ocasionados por reparaciones que Dell no haya autorizado. Lea y siga las instrucciones de seguridad entregadas con el producto.

- 1 Antes de actualizar el sistema, descargue la última versión del BIOS del sistema de support.dell.com.
- 2 Apague el sistema, incluidos todos los periféricos conectados, y desconéctelo de la toma eléctrica.
- 3 Abra el sistema. Ver “Apertura del sistema” en la página 72.

- 4 Extraiga la cubierta de enfriamiento. Ver “Extracción de la cubierta de enfriamiento” en la página 74.



AVISO: el disipador de calor y el procesador permanecen calientes durante un tiempo tras apagar el sistema. Antes de manipularlos, deje transcurrir tiempo suficiente para que se enfríen.



PRECAUCIÓN: no retire el disipador de calor de un procesador a menos que vaya a extraer el procesador. El disipador de calor es necesario para mantener unas condiciones térmicas óptimas.

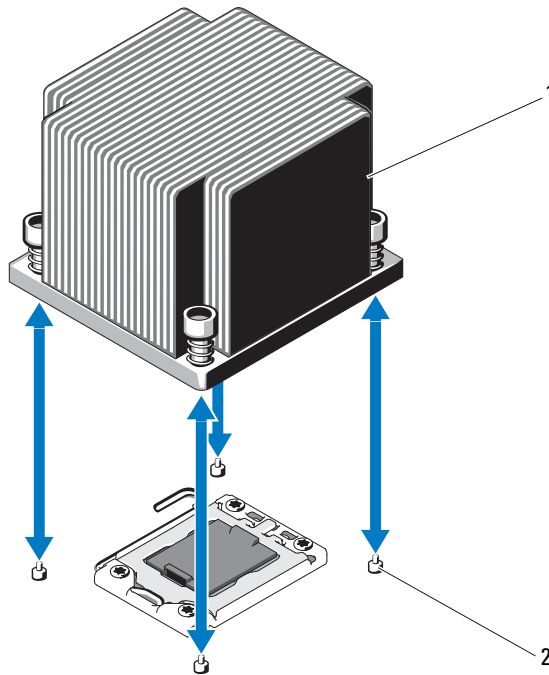
- 5 Utilice un destornillador Phillips n.º 2 para aflojar uno de los tornillos de retención del disipador de calor. Ver Ilustración 3-18.
- 6 Espere 30 segundos hasta que el disipador de calor se suelte del procesador.
- 7 Afloje los otros tres tornillos de retención del disipador de calor.
- 8 Levante con cuidado el disipador de calor para extraerlo del procesador y déjelo a un lado con la parte de la pasta térmica hacia arriba.



PRECAUCIÓN: el procesador se mantiene en su zócalo bajo gran presión. Tenga en cuenta que la palanca de liberación puede salir disparada de manera repentina si no se sujeta con firmeza.

- 9 Apriete firmemente la palanca de liberación del zócalo del procesador con el pulgar y suéltela de su posición de bloqueo. Gire la palanca 90 grados hacia arriba hasta que el procesador se suelte del zócalo. Ver Ilustración 3-19.

Ilustración 3-18. Instalación y extracción del disipador de calor



1 Disipador de calor

2 Tornillos de retención (4)

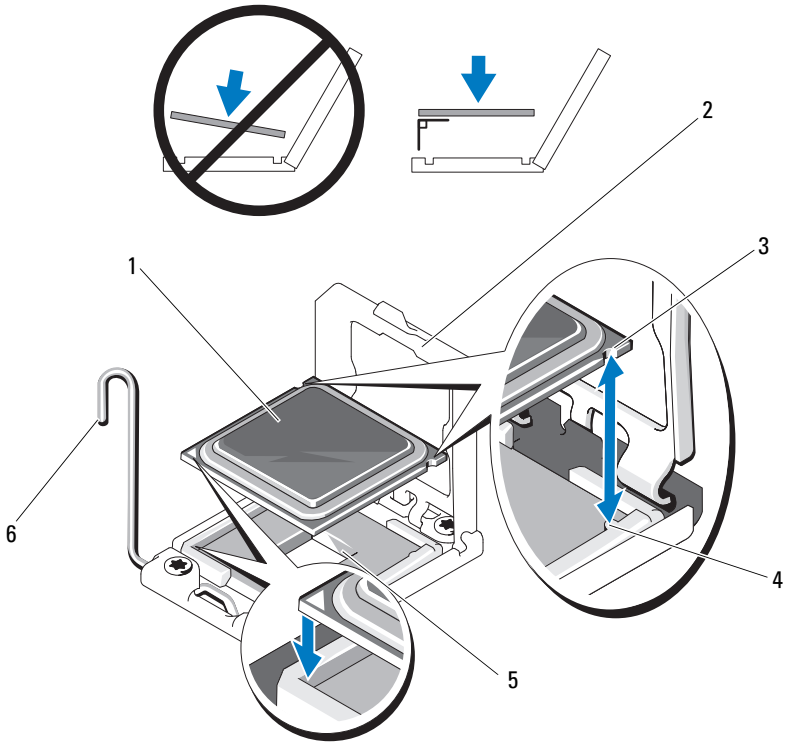
10 Gire el protector del procesador hacia arriba y retírelo del paso. Ver Ilustración 3-19.

11 Levante el procesador para extraerlo del zócalo y deje la palanca de liberación hacia arriba para que el zócalo esté preparado para el nuevo procesador.

⚠ PRECAUCIÓN: procure no doblar ninguna pata del zócalo ZIF al extraer el procesador. Si se doblan las patas, pueden producirse daños permanentes en la placa base.

🔩 NOTA: en configuraciones de un solo procesador, éste debe estar instalado en el zócalo CPU1. Instale el panel protector únicamente en el zócalo CPU2.

Ilustración 3-19. Instalación y extracción de un procesador



- | | | | |
|---|-----------------------|---|----------------------------------|
| 1 | Procesador | 2 | Protector del procesador |
| 3 | Muesca del procesador | 4 | Saliente del zócalo |
| 5 | Zócalo ZIF | 6 | Palanca de liberación del zócalo |

Instalación de un procesador

△ PRECAUCIÓN: muchas de las reparaciones sólo pueden realizarlas los técnicos de servicio autorizados. El usuario debe llevar a cabo únicamente las tareas de solución de problemas y las reparaciones sencillas autorizadas en la documentación del producto o indicadas por el personal de servicio y asistencia en línea o telefónica. La garantía no cubre los daños ocasionados por reparaciones que Dell no haya autorizado. Lea y siga las instrucciones de seguridad entregadas con el producto.

- 1 Si va a actualizar los procesadores, antes de actualizar el sistema, descargue e instale la última versión del BIOS del sistema desde support.dell.com. Siga las instrucciones incluidas en los archivos descargados para instalar la actualización en el sistema.



NOTA: en configuraciones de un solo procesador, se debe utilizar el zócalo CPU1.

- 2 Desembale el procesador si no se ha utilizado previamente.
Si el procesador ya se ha utilizado, retire la pasta térmica de la parte superior del procesador con un paño que no deje pelusa.
- 3 Alinee el procesador con los salientes del zócalo ZIF. Ver Ilustración 3-19.

△ PRECAUCIÓN: si se coloca el procesador de forma incorrecta, pueden producirse daños permanentes en la placa base o en el procesador. Tenga cuidado de no doblar las patas del zócalo ZIF.

- 4 Con la palanca de liberación del zócalo del procesador en la posición abierta, alinee el procesador con los salientes del zócalo e inserte con cuidado el procesador en el zócalo.



PRECAUCIÓN: no emplee fuerza para colocar el procesador. Cuando el procesador está colocado de forma correcta, encaja fácilmente en el zócalo.

- 5 Cierre el protector del procesador.
- 6 Gire la palanca de liberación del zócalo hacia abajo hasta que se asiente en su lugar.
- 7 Con un paño limpio que no deje pelusa, retire la pasta térmica del disipador de calor.
- 8 Abra el paquete de pasta suministrado con el kit del procesador y aplique la pasta térmica de manera uniforme en el centro de la parte superior del nuevo procesador.


 **PRECAUCIÓN:** si se utiliza demasiada pasta térmica, ésta puede entrar en contacto con el protector del procesador y contaminar el zócalo del procesador.


- 9 Coloque el disipador de calor en el procesador. Ver Ilustración 3-18.
- 10 Con un destornillador Phillips del n.º 2, apriete los tornillos de retención del disipador de calor. Ver Ilustración 3-18.
- 11 Vuelva a colocar la cubierta de enfriamiento. Ver “Instalación de la cubierta de enfriamiento” en la página 75.
- 12 Cierre el sistema. Ver “Cierre del sistema” en la página 73.
- 13 Vuelva a conectar el sistema a la toma eléctrica y enciéndalo junto con los periféricos que tenga conectados.
- 14 Pulse <F2> para abrir el programa Configuración del sistema y compruebe que la información del procesador corresponda a la nueva configuración del sistema. Ver “Acceso al programa Configuración del sistema” en la página 44.
- 15 Ejecute los diagnósticos del sistema para verificar que el nuevo procesador funciona correctamente.

Ver “Ejecución de los diagnósticos incorporados del sistema” en la página 159 para obtener información acerca de la ejecución de diagnósticos.

Batería del sistema

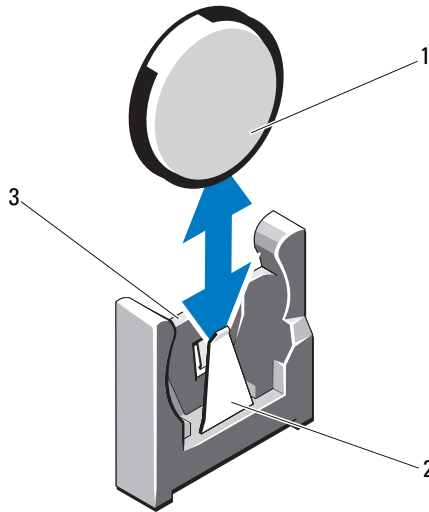
Sustitución de la batería del sistema

 **AVISO:** existe el peligro de que una batería nueva explote si no se instala correctamente. Sustituya la batería únicamente por una del mismo tipo o de un tipo equivalente recomendado por el fabricante. Consulte las instrucciones de seguridad para obtener información adicional.

 **PRECAUCIÓN:** muchas de las reparaciones sólo pueden realizarlas los técnicos de servicio autorizados. El usuario debe llevar a cabo únicamente las tareas de solución de problemas y las reparaciones sencillas autorizadas en la documentación del producto o indicadas por el personal de servicio y asistencia en línea o telefónica. La garantía no cubre los daños ocasionados por reparaciones que Dell no haya autorizado. Lea y siga las instrucciones de seguridad entregadas con el producto.


- 1 Apague el sistema, incluidos todos los periféricos conectados, y desconéctelo de la toma eléctrica.
- 2 Abra el sistema. Ver “Apertura del sistema” en la página 72.
- 3 Extraiga la cubierta de enfriamiento. Ver “Extracción de la cubierta de enfriamiento” en la página 74.

Ilustración 3-20. Sustitución de la batería del sistema



- | | | | |
|---|--|---|--|
| 1 | Batería del sistema | 2 | Lado negativo del conector de la batería |
| 3 | Lado positivo del conector de la batería | | |
- 4 Extraiga la tarjeta de expansión de la ranura para tarjeta de expansión, si está instalada. Ver “Extracción de una tarjeta de expansión” en la página 101.
 - 5 Extraiga la tarjeta controladora de almacenamiento, si está instalada. Ver “Extracción de la tarjeta controladora de almacenamiento” en la página 104.

- 6 Para extraer la tarjeta vertical de expansión, presione las lengüetas azules de la tarjeta vertical de expansión y extráigala del chasis. Ver “Extracción de una tarjeta vertical de expansión” en la página 102.
- 7 Localice el zócalo de la batería. Ver “Puentes y conectores” en la página 163.

 **PRECAUCIÓN:** para evitar daños en el conector de la batería, sujete firmemente el conector mientras instala o extrae una batería.

- 8 Sujete el conector de la batería sosteniendo firmemente el lado positivo.
- 9 Empuje la batería hacia el lado negativo del conector y haga palanca para extraerla de la lengüeta de fijación de dicho lado.
- 10 Sujete el conector de la batería presionando firmemente sobre el lado positivo del conector.
- 11 Sostenga la nueva batería con el signo “+” orientado hacia el conector de plástico de la placa base y deslícela por debajo de las lengüetas de fijación.
- 12 Presione la batería hacia dentro del conector hasta que se asiente en su lugar.
- 13 Vuelva a colocar la tarjeta vertical de expansión. Ver “Instalación de una tarjeta vertical de expansión” en la página 103.
- 14 Vuelva a colocar la tarjeta controladora de almacenamiento. Ver “Instalación de la tarjeta controladora de almacenamiento” en la página 107.
- 15 Vuelva a colocar la tarjeta de expansión de la ranura para tarjeta de expansión. Ver “Instalación de una tarjeta de expansión” en la página 99.
- 16 Vuelva a colocar la cubierta de enfriamiento. Ver “Instalación de la cubierta de enfriamiento” en la página 75.
- 17 Cierre el sistema. Ver “Cierre del sistema” en la página 73.
- 18 Vuelva a conectar el sistema a la toma eléctrica y enciéndalo junto con los periféricos que tenga conectados.
- 19 Abra el programa Configuración del sistema para confirmar que la batería funciona correctamente. Ver “Acceso al programa Configuración del sistema” en la página 44.
- 20 Especifique la hora y la fecha correctas en los campos **Date** (Fecha) y **Time** (Hora) del programa Configuración del sistema.
- 21 Salga del programa Configuración del sistema.

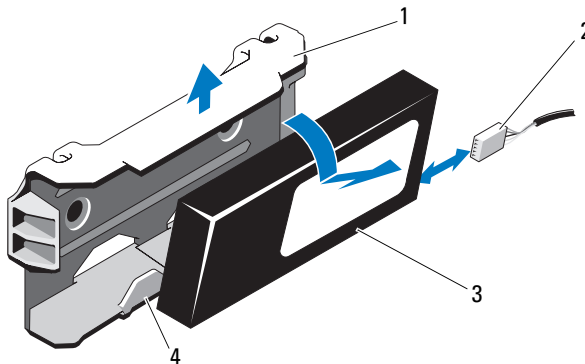
Batería RAID

Extracción de la batería RAID

△ PRECAUCIÓN: muchas de las reparaciones sólo pueden realizarlas los técnicos de servicio autorizados. El usuario debe llevar a cabo únicamente las tareas de solución de problemas y las reparaciones sencillas autorizadas en la documentación del producto o indicadas por el personal de servicio y asistencia en línea o telefónica. La garantía no cubre los daños ocasionados por reparaciones que Dell no haya autorizado. Lea y siga las instrucciones de seguridad entregadas con el producto.


- 1 Apague el sistema, incluidos todos los periféricos conectados, y desconéctelo de la toma eléctrica.
- 2 Abra el sistema. Ver “Apertura del sistema” en la página 72.
- 3 Para desconectar el cable de la batería RAID, tire suavemente del conector del cable para sacarlo del conector. Ver Ilustración 3-21.
- 4 Tire hacia atrás con cuidado de las dos lengüetas que fijan la batería RAID y extraiga la batería RAID del portabatería. Ver Ilustración 3-21.

Ilustración 3-21. Extracción e instalación de la batería RAID



- | | | | |
|---|--------------|---|----------------------------------|
| 1 | Portabatería | 2 | Conector del cable de la batería |
| 3 | Batería RAID | 4 | Lengüetas del portabatería (2) |


Instalación de la batería RAID

 **PRECAUCIÓN:** muchas de las reparaciones sólo pueden realizarlas los técnicos de servicio autorizados. El usuario debe llevar a cabo únicamente las tareas de solución de problemas y las reparaciones sencillas autorizadas en la documentación del producto o indicadas por el personal de servicio y asistencia en línea o telefónica. La garantía no cubre los daños ocasionados por reparaciones que Dell no haya autorizado. Lea y siga las instrucciones de seguridad entregadas con el producto.

- 1 Inserte la batería RAID en el portabatería hasta que se asiente en su lugar. Ver Ilustración 3-21.
- 2 Conecte el cable a la batería. Ver Ilustración 6-1.
- 3 Cierre el sistema. Ver “Cierre del sistema” en la página 73.
- 4 Encienda el sistema y los periféricos conectados.

Conjunto de panel de control: LED

Extracción del LED del módulo del panel de control

 **PRECAUCIÓN:** muchas de las reparaciones sólo pueden realizarlas los técnicos de servicio autorizados. El usuario debe llevar a cabo únicamente las tareas de solución de problemas y las reparaciones sencillas autorizadas en la documentación del producto o indicadas por el personal de servicio y asistencia en línea o telefónica. La garantía no cubre los daños ocasionados por reparaciones que Dell no haya autorizado. Lea y siga las instrucciones de seguridad entregadas con el producto.

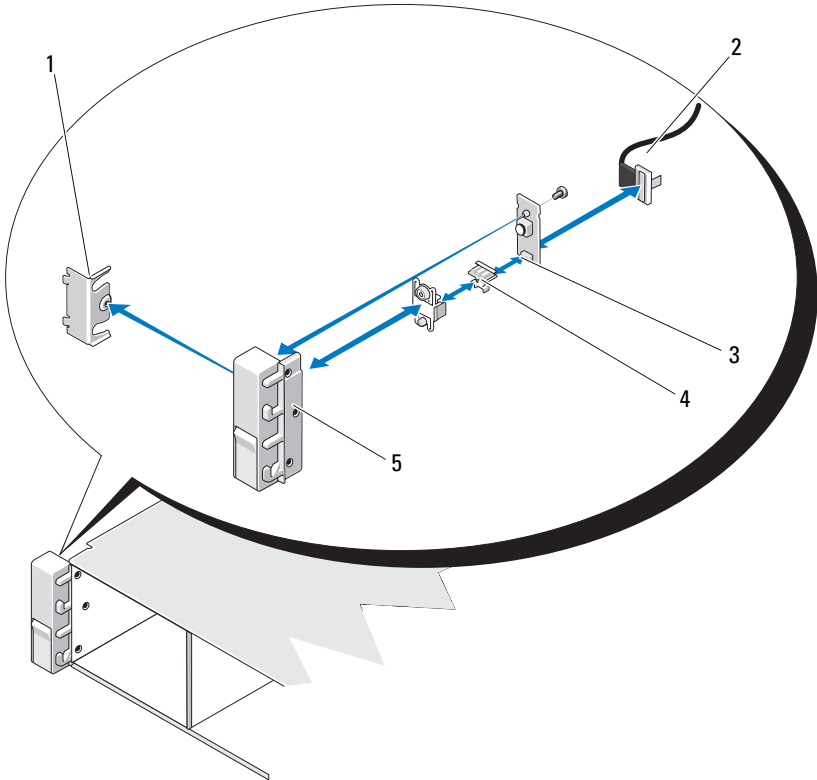
- 1 Extraiga el bisel anterior, si está instalado. Ver “Extracción del bisel anterior” en la página 71.
- 2 Apague el sistema y los dispositivos periféricos conectados, y desconecte el sistema de la toma eléctrica y los dispositivos periféricos.
- 3 Quite el tornillo que fija el soporte al módulo y extraiga el soporte.
- 4 Desconecte el cable del panel de control de la parte posterior del módulo mediante la lengüeta de tiro. Ver Ilustración 3-22.

 **PRECAUCIÓN:** no tire del cable para desconectar el conector. Si lo hace, puede dañar el cable.

- 5 Retire el tornillo que fija el panel del botón de encendido al módulo del panel de control. Ver Ilustración 3-22.

- 6 Retire el panel del botón de encendido y el botón de encendido del módulo del panel de control.

Ilustración 3-22. Extracción e instalación del LED del panel de control



- | | |
|--------------------------------|------------------------------|
| 1 Soporte | 2 Cable del panel de control |
| 3 Panel del botón de encendido | 4 Botón de encendido |
| 5 Módulo del panel de control | |

Instalación del LED del módulo del panel de control




PRECAUCIÓN: muchas de las reparaciones sólo pueden realizarlas los técnicos de servicio autorizados. El usuario debe llevar a cabo únicamente las tareas de solución de problemas y las reparaciones sencillas autorizadas en la documentación del producto o indicadas por el personal de servicio y asistencia en línea o telefónica. La garantía no cubre los daños ocasionados por reparaciones que Dell no haya autorizado. Lea y siga las instrucciones de seguridad entregadas con el producto.

- 1 Monte el botón de encendido y el panel del mismo en el módulo del panel de control.
- 2 Apriete el tornillo para fijar el panel del botón de encendido al módulo del panel de control. Ver Ilustración 3-22.
- 3 Conecte el cable del panel de control al módulo del panel de control.
- 4 Vuelva a colocar el soporte y apriete el tornillo para fijar el soporte a la parte posterior del módulo del panel de control.
- 5 Cierre el sistema. Ver “Cierre del sistema” en la página 73.
- 6 Vuelva a conectar el sistema a la fuente de alimentación y, a continuación, encienda el sistema y los periféricos conectados.
- 7 Si procede, vuelva a colocar el bisel anterior. Ver “Instalación del bisel anterior” en la página 72.

Módulo de E/S del panel anterior

Extracción del módulo de E/S del panel anterior

 **PRECAUCIÓN:** muchas de las reparaciones sólo pueden realizarlas los técnicos de servicio autorizados. El usuario debe llevar a cabo únicamente las tareas de solución de problemas y las reparaciones sencillas autorizadas en la documentación del producto o indicadas por el personal de servicio y asistencia en línea o telefónica. La garantía no cubre los daños ocasionados por reparaciones que Dell no haya autorizado. Lea y siga las instrucciones de seguridad entregadas con el producto.

- 1 Extraiga el bisel anterior, si está instalado. Ver “Extracción del bisel anterior” en la página 71.
- 2 Apague el sistema y los dispositivos periféricos conectados, y desconecte el sistema de la toma eléctrica y los dispositivos periféricos.
- 3 Con un destornillador Torx, quite los tres tornillos que fijan el módulo de E/S del panel anterior al chasis del sistema y extraiga el módulo.
- 4 Quite el tornillo que fija el soporte al módulo y extraiga el soporte.
- 5 Desencaje y desconecte el cable de E/S del panel anterior de la parte posterior del módulo. Ver Ilustración 3-23.


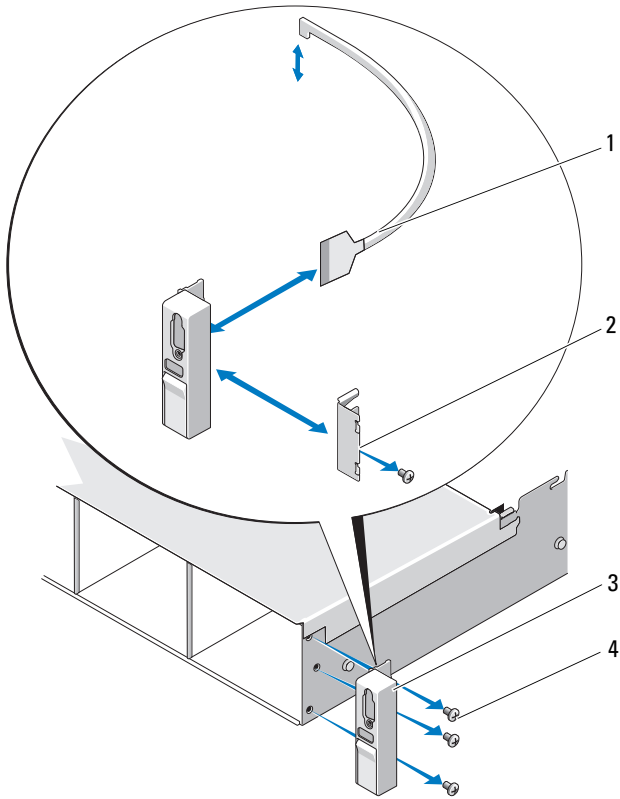
 **PRECAUCIÓN:** no tire del cable para desconectar el conector. Si lo hace, puede dañar el cable.

Ilustración 3-23. Extracción e instalación del módulo de E/S del panel anterior




- | | | | |
|---|----------------------------------|---|--------------------------|
| 1 | Cable de E/S del panel anterior | 2 | Soporte |
| 3 | Módulo de E/S del panel anterior | 4 | Tornillos de montaje (3) |

Instalación del módulo de E/S del panel anterior

- 1 Conecte y encaje el cable de E/S del panel anterior de la parte posterior del módulo.
- 2 Apriete el tornillo que fija el soporte a la parte posterior del módulo.
- 3 Alinee el módulo con los orificios del lateral derecho del chasis del sistema y fíjelo mediante los tres tornillos Torx. Ver Ilustración 3-23.
- 4 Conecte el cable de E/S del panel anterior al conector de la parte posterior del plano posterior SAS.
- 5 Cierre el sistema. Ver “Cierre del sistema” en la página 73.
- 6 Vuelva a conectar el sistema a la toma eléctrica y enciéndalo junto con los periféricos que tenga conectados.
- 7 Si procede, vuelva a colocar el bisel anterior. Ver “Instalación del bisel anterior” en la página 72.


Plano posterior SAS

Extracción del plano posterior SAS

 **PRECAUCIÓN:** muchas de las reparaciones sólo pueden realizarlas los técnicos de servicio autorizados. El usuario debe llevar a cabo únicamente las tareas de solución de problemas y las reparaciones sencillas autorizadas en la documentación del producto o indicadas por el personal de servicio y asistencia en línea o telefónica. La garantía no cubre los daños ocasionados por reparaciones que Dell no haya autorizado. Lea y siga las instrucciones de seguridad entregadas con el producto.

- 1 Si es necesario, extraiga el bisel opcional. Ver “Extracción del bisel anterior” en la página 71.
- 2 Apague el sistema y los periféricos conectados, y desconecte el sistema de la toma eléctrica.
- 3 Abra el sistema. Ver “Apertura del sistema” en la página 72.

 **PRECAUCIÓN:** para evitar daños en las unidades y el plano posterior, debe extraer las unidades de disco duro del sistema antes de extraer el plano posterior.

 **PRECAUCIÓN:** anote el número de cada unidad de disco duro y etiquételas temporalmente antes de extraerlas, de forma que pueda volver a colocarlas en las mismas ubicaciones.

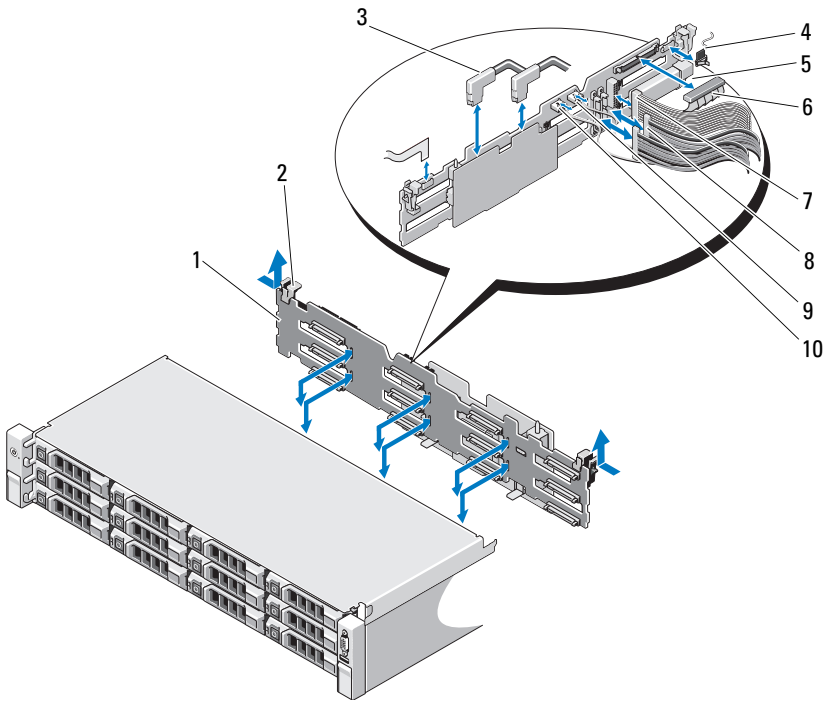
- 4 Extraiga todas las unidades de disco duro. Ver “Extracción de una unidad de disco duro de intercambio directo” en la página 76.
- 5 Desconecte el cable de alimentación del extremo del plano posterior SAS.
- 6 Desconecte los cables de datos SAS del plano posterior.
- 7 Desconecte el cable USB y el cable del panel de control.



PRECAUCIÓN: manipule los cables con cuidado para evitar daños.

- 8 Desconecte los cables de la unidad de disco duro interna.
- 9 Levante el plano posterior mientras presiona los dos seguros azules el uno hacia el otro. Ver Ilustración 3-24.
- 10 Cuando el plano posterior llegue a su tope, tire de él hacia la parte posterior del sistema para desencajarlo de los ganchos de retención.
- 11 Levante la placa y extráigala del sistema procurando no dañar los componentes de la parte anterior de la placa.
- 12 Coloque el plano posterior SAS boca abajo en una superficie de trabajo.

Ilustración 3-24. Extracción e instalación de un plano posterior SAS



- | | | | |
|---|----------------------------------|----|---|
| 1 | Plano posterior SAS | 2 | Seguros de retención del plano posterior (2) |
| 3 | Cables SAS | 4 | Cable del módulo del panel de control |
| 5 | Conector de llave de memoria USB | 6 | Cable de alimentación del plano posterior SAS |
| 7 | Cable del panel de control | 8 | Cables de la unidad de disco duro interna (2) |
| 9 | Cable USB | 10 | Cable del plano posterior SAS |

Instalación del plano posterior SAS



PRECAUCIÓN: muchas de las reparaciones sólo pueden realizarlas los técnicos de servicio autorizados. El usuario debe llevar a cabo únicamente las tareas de solución de problemas y las reparaciones sencillas autorizadas en la documentación del producto o indicadas por el personal de servicio y asistencia en línea o telefónica. La garantía no cubre los daños ocasionados por reparaciones que Dell no haya autorizado. Lea y siga las instrucciones de seguridad entregadas con el producto.

- 1 Baje el plano posterior hacia el sistema, procurando no dañar los componentes de la parte anterior de la placa.
- 2 Alinee las ranuras del plano posterior con los ganchos de retención de la parte posterior de los compartimientos para unidades y, a continuación, mueva el plano posterior hacia adelante hasta que los ganchos de retención encajen en las ranuras del plano posterior. Ver Ilustración 3-24.
- 3 Deslice el plano posterior hacia abajo hasta que los dos seguros de retención azules se asienten en su lugar.
- 4 Conecte los cables de alimentación y de datos SAS al plano posterior SAS.
- 5 Instale las unidades de disco duro en sus ubicaciones originales.
- 6 Conecte el cable USB y el cable del panel de control a la placa base.




PRECAUCIÓN: manipule los cables con cuidado para evitar daños.

- 7 Conecte los cables de la unidad de disco duro interna.
- 8 Cierre el sistema. Ver “Cierre del sistema” en la página 73.
- 9 Vuelva a conectar el sistema a la toma eléctrica y enciéndalo junto con los periféricos que tenga conectados.

Placa de distribución de alimentación

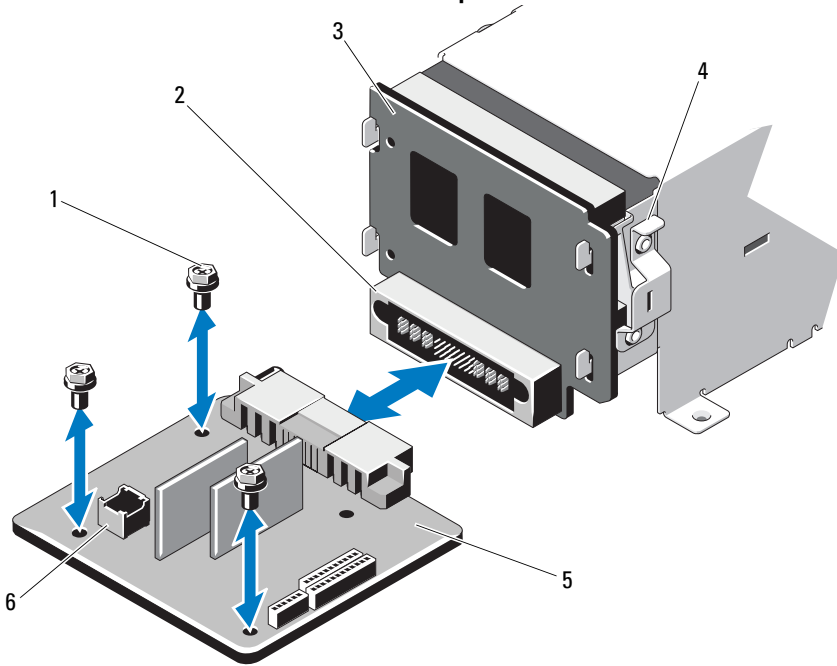
La placa de distribución de alimentación se encuentra en el sistema justo detrás del módulo de ventilador del suministro de energía. Ver Ilustración 3-25.

Extracción de la placa de distribución de alimentación

 **PRECAUCIÓN:** muchas de las reparaciones sólo pueden realizarlas los técnicos de servicio autorizados. El usuario debe llevar a cabo únicamente las tareas de solución de problemas y las reparaciones sencillas autorizadas en la documentación del producto o indicadas por el personal de servicio y asistencia en línea o telefónica. La garantía no cubre los daños ocasionados por reparaciones que Dell no haya autorizado. Lea y siga las instrucciones de seguridad entregadas con el producto.

- 1 Extraiga el compartimiento para unidades de disco duro internas y el portador del soporte. Ver “Extracción de un compartimiento para unidades de disco duro internas” en la página 80.
- 2 Si procede, quite el tornillo mariposa del soporte y levántelo para extraerlo del sistema.
- 3 Extraiga los suministros de energía del sistema. Ver “Extracción de un suministro de energía” en la página 87.
- 4 Extraiga las tarjetas de expansión. Ver “Extracción de una tarjeta de expansión” en la página 101.
- 5 Extraiga la tarjeta vertical de expansión. Ver “Extracción de una tarjeta vertical de expansión” en la página 102.
- 6 Desconecte todos los cables de distribución de alimentación de la placa base (consulte “Placa base” en la página 134).
- 7 Desconecte el cable del ventilador.
- 8 Extraiga los tres tornillos que fijan la placa de distribución de alimentación al chasis utilizando el destornillador phillips núm. 2. Ver Ilustración 3-25.
- 9 Tire de la lengüeta azul, levante la placa de distribución de alimentación y muévala hacia la parte anterior del sistema para desengancharla de las lengüetas del compartimiento para suministro de energía. Ver Ilustración 3-25.

Ilustración 3-25. Extracción e instalación de la placa de distribución de alimentación



- | | | | |
|---|---------------------------------------|---|---|
| 1 | Tornillos (3) | 2 | Conector de suministro de energía |
| 3 | Placa mediadora de alimentación | 4 | Lengüeta azul |
| 5 | Placa de distribución de alimentación | 6 | Conector del cable del módulo de ventilador |

Sustitución de la placa de distribución de alimentación





PRECAUCIÓN: muchas de las reparaciones sólo pueden realizarlas los técnicos de servicio autorizados. El usuario debe llevar a cabo únicamente las tareas de solución de problemas y las reparaciones sencillas autorizadas en la documentación del producto o indicadas por el personal de servicio y asistencia en línea o telefónica. La garantía no cubre los daños ocasionados por reparaciones que Dell no haya autorizado. Lea y siga las instrucciones de seguridad entregadas con el producto.

- 1 Desembale el nuevo conjunto de placa de distribución de alimentación.
- 2 Alinee la placa de distribución de alimentación con las lengüetas del chasis y deslícela hasta que la lengüeta azul encaje sobre el borde de la placa. Ver Ilustración 3-25.
- 3 Coloque los cuatro tornillos que fijan la placa de distribución de alimentación al chasis. Ver Ilustración 3-25.
- 4 Conecte los cables de distribución de alimentación a la placa base (consulte el apartado “Placa base” en la página 134) y el cable del ventilador a la placa de distribución de alimentación tal y como se indica en la Ilustración 3-25.
- 5 Alinee el soporte de apoyo por encima de la placa de distribución de alimentación y fíjelo seguramente con el tornillo.
- 6 Instale el compartimento de la unidad de disco duro interna. Ver “Instalación de un compartimento para unidades de disco duro internas” en la página 82.
- 7 Instale los suministros de energía en el sistema. Ver “Instalación de un suministro de energía” en la página 88.
- 8 Vuelva a colocar la tarjeta vertical de expansión. Ver “Instalación de una tarjeta vertical de expansión” en la página 103.
- 9 Vuelva a colocar las tarjetas de expansión. Ver “Instalación de una tarjeta de expansión” en la página 99.
- 10 Cierre el sistema. Ver “Cierre del sistema” en la página 73.
- 11 Vuelva a conectar el sistema a la toma eléctrica y enciéndalo junto con los periféricos que tenga conectados.

Placa base

Extracción de la placa base

 **PRECAUCIÓN:** muchas de las reparaciones sólo pueden realizarlas los técnicos de servicio autorizados. El usuario debe llevar a cabo únicamente las tareas de solución de problemas y las reparaciones sencillas autorizadas en la documentación del producto o indicadas por el personal de servicio y asistencia en línea o telefónica. La garantía no cubre los daños ocasionados por reparaciones que Dell no haya autorizado. Lea y siga las instrucciones de seguridad entregadas con el producto.

 **PRECAUCIÓN:** si utiliza el módulo de programa seguro (TPM) con una clave de cifrado, se le solicitará que cree una clave de recuperación durante la configuración del sistema o del programa. No olvide crear y guardar en un lugar seguro esta clave de recuperación. Si alguna vez necesita sustituir la placa base, deberá proporcionar esta clave de recuperación al reiniciar el sistema o el programa para poder acceder a los datos cifrados almacenados en las unidades de disco duro.

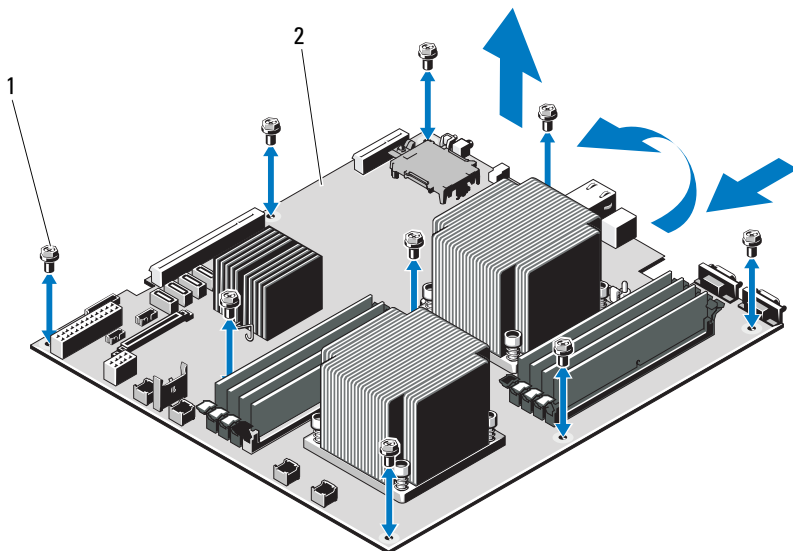
- 1 Apague el sistema y los periféricos conectados, y desconecte el sistema de la toma eléctrica.
- 2 Abra el sistema. Ver “Apertura del sistema” en la página 72.
- 3 Extraiga la cubierta de enfriamiento. Ver “Extracción de la cubierta de enfriamiento” en la página 74.
- 4 Extraiga los suministros de energía. Ver “Extracción de un suministro de energía” en la página 87.
- 5 Extraiga todas las tarjetas de expansión y, si procede, la tarjeta controladora de almacenamiento. Ver “Extracción de una tarjeta de expansión” en la página 101 y “Extracción de la tarjeta controladora de almacenamiento” en la página 104.
- 6 Extraiga la tarjeta vertical de expansión. Ver “Extracción de una tarjeta vertical de expansión” en la página 102.
- 7 Extraiga los disipadores de calor, los procesadores y los paneles protectores de los disipadores de calor. Ver “Extracción de un procesador” en la página 113.
- 8 Extraiga la tarjeta iDRAC6 Enterprise, si está instalada. Ver “Extracción de una tarjeta iDRAC6 Enterprise” en la página 112.

- 9 Extraiga la tarjeta iDRAC6 Express, si está instalada. Ver “Extracción de una tarjeta iDRAC6 Express” en la página 109.
- 10 Desconecte todos los cables de la placa base.
- 11 Extraiga los nueve tornillos que fijan la placa base al chasis y, a continuación, deslice el conjunto de placa base hacia el extremo anterior del chasis.

⚠ PRECAUCIÓN: no levante el conjunto de placa base sujetándolo por un módulo de memoria, un procesador u otro componente.

- 12 Sujete el conjunto de placa base por los bordes y extráigalo del chasis. Ver Ilustración 3-26.

Ilustración 3-26. Extracción e instalación de la placa base



1 Tornillos (9)

2 Conjunto de placa base

Instalación de la placa base

△ PRECAUCIÓN: muchas de las reparaciones sólo pueden realizarlas los técnicos de servicio autorizados. El usuario debe llevar a cabo únicamente las tareas de solución de problemas y las reparaciones sencillas autorizadas en la documentación del producto o indicadas por el personal de servicio y asistencia en línea o telefónica. La garantía no cubre los daños ocasionados por reparaciones que Dell no haya autorizado. Lea y siga las instrucciones de seguridad entregadas con el producto.

- 1 Desembale la nueva placa base.
- 2 Quite las etiquetas del protector del procesador y péguelas en el panel de identificación de la parte anterior del sistema. Ver Ilustración 1-1.
- 3 Sujete la placa base por los bordes y bájela para introducirla en el chasis.

△ PRECAUCIÓN: no levante el conjunto de placa base sujetándolo por un módulo de memoria, un procesador u otro componente.

- 4 Levante ligeramente la parte anterior de la placa base y muévala hacia la parte inferior del chasis hasta que quede completamente plana.
- 5 Empuje la placa base hacia la parte posterior del chasis hasta que quede asentada.
- 6 Apriete los nueve tornillos que fijan la placa base al chasis. Ver Ilustración 3-26.
- 7 Transfiera los procesadores a la nueva placa base. Ver “Extracción de un procesador” en la página 113 e “Instalación de un procesador” en la página 117.
- 8 Extraiga los módulos de memoria y transfíralos a las mismas ubicaciones de la nueva placa. Ver “Extracción de módulos de memoria” en la página 96 y “Instalación de módulos de memoria” en la página 94.
- 9 Conecte los cables a la placa base. En la Ilustración 6-1 se muestra la ubicación de los conectores en la placa base.
- 10 Vuelva a colocar la tarjeta vertical de expansión. Ver “Instalación de una tarjeta vertical de expansión” en la página 103.
- 11 Instale todas las tarjetas de expansión. Ver “Instalación de una tarjeta de expansión” en la página 99.

- 12** Si procede, vuelva a instalar la tarjeta controladora de almacenamiento. Ver “Instalación de la tarjeta controladora de almacenamiento” en la página 107.

Después de conectar los cables SAS a la controladora, asegúrese de colocar los cables bajo la guía del extremo de la tarjeta vertical 1.

- 13** Si procede, instale la tarjeta iDRAC6 Enterprise. Ver “Instalación de una tarjeta iDRAC6 Enterprise” en la página 110.
- 14** Si procede, instale la tarjeta iDRAC6 Express. Ver “Instalación de una tarjeta iDRAC6 Express” en la página 108.
- 15** Vuelva a colocar la cubierta de enfriamiento. Ver “Instalación de la cubierta de enfriamiento” en la página 75.
- 16** Cierre el sistema. Ver “Cierre del sistema” en la página 73.
- 17** Vuelva a conectar el sistema a la toma eléctrica y enciéndalo junto con los periféricos que tenga conectados.
- 18** Si procede, vuelva a colocar el bisel anterior. Ver “Extracción del bisel anterior” en la página 71.

Solución de problemas del sistema

Seguridad para el usuario y el sistema

△ PRECAUCIÓN: muchas de las reparaciones sólo pueden realizarlas los técnicos de servicio autorizados. El usuario debe llevar a cabo únicamente las tareas de solución de problemas y las reparaciones sencillas autorizadas en la documentación del producto o indicadas por el personal de servicio y asistencia en línea o telefónica. La garantía no cubre los daños ocasionados por reparaciones que Dell no haya autorizado. Lea y siga las instrucciones de seguridad entregadas con el producto.

Solución de problemas de inicio del sistema

Si el sistema se interrumpe durante el inicio antes de mostrar las imágenes de vídeo y, en particular, después de instalar un sistema operativo o reconfigurar el hardware del sistema, compruebe si se dan las situaciones siguientes.

- El sistema se bloquea si lo inicia en modo de inicio BIOS después de instalar un sistema operativo desde UEFI Boot Manager. En el caso inverso también se bloquea. Deberá iniciar el sistema en el mismo modo de inicio en el que haya instalado el sistema operativo. Ver “Uso del programa Configuración del sistema y de UEFI Boot Manager” en la página 43.
- Las configuraciones de memoria que no sean válidas pueden hacer que el sistema se detenga durante el inicio sin ninguna salida de vídeo. Ver “Tarjetas de expansión y tarjetas verticales de expansión” en la página 97.

Para cualquier otro problema relacionado con el inicio, anote los mensajes del sistema que aparezcan en pantalla. Para obtener más información, ver “Mensajes del sistema” en la página 23.

Solución de problemas de las conexiones externas

Asegúrese de que todos los cables externos estén bien enchufados en los conectores externos del sistema antes de resolver cualquier problema relacionado con un dispositivo externo. En la Ilustración 1-1 y la Ilustración 1-3 se muestran los conectores del panel anterior y del panel posterior del sistema.

Solución de problemas del subsistema de vídeo

- 1 Compruebe las conexiones del sistema y de la alimentación al monitor.
- 2 Compruebe el cableado de la interfaz de vídeo que va del sistema al monitor.
- 3 Ejecute la prueba de diagnóstico en línea adecuada. Ver “Uso de los diagnósticos en línea” en la página 157.

Si las pruebas se ejecutan correctamente, el problema no está relacionado con el hardware de vídeo.

Si las pruebas fallan, ver “Obtención de ayuda” en la página 169.

Solución de problemas de los dispositivos USB

Realice los pasos siguientes para solucionar un problema con el teclado o el ratón USB. En el caso de otros dispositivos USB, vaya al paso 5.

- 1 Desconecte los cables del teclado y del ratón del sistema durante un instante y, a continuación, vuelva a conectarlos.
- 2 Conecte el teclado o el ratón a los puertos USB del lado opuesto del sistema.
- 3 Si el problema se resuelve, reinicie el sistema, abra el programa de configuración del sistema y compruebe si los puertos USB que no funcionan están habilitados.
- 4 Sustituya el teclado y el ratón por unos que funcionen.

Si el problema se resuelve, sustituya el teclado o el ratón defectuoso.

Si el problema persiste, continúe con el paso siguiente para solucionar problemas con otros dispositivos USB conectados al sistema.

- 5 Apague todos los dispositivos USB que estén conectados y desconéctelos del sistema.
- 6 Reinicie el sistema y, si el teclado funciona, abra el programa de configuración del sistema. Verifique que todos los puertos USB estén habilitados. Ver “Pantalla Integrated Devices (Dispositivos integrados)” en la página 51.

Si el teclado no funciona, puede utilizar el acceso remoto. Si no se puede acceder al sistema, consulte “Puentes de la placa base” en la página 163 para obtener instrucciones sobre cómo configurar el puente NVRAM_CLR interno del sistema y restablecer el BIOS a la configuración predeterminada.

- 7 Vuelva a conectar los dispositivos USB y enciéndalos de uno en uno.
- 8 Si se vuelve a producir el mismo problema con un dispositivo, apague el dispositivo, sustituya el cable USB y vuelva a encender el dispositivo.

Si el problema persiste, sustituya el dispositivo.

Si todas las medidas de corrección fallan, ver “Obtención de ayuda” en la página 169.

Solución de problemas de un dispositivo de E/S serie

- 1 Apague el sistema y todos los periféricos que estén conectados al puerto serie.
- 2 Cambie el cable de interfaz serie por otro que funcione y, a continuación, encienda el sistema y el dispositivo serie.

Si el problema se resuelve, sustituya el cable de interfaz.

- 3 Apague el sistema y el dispositivo serie y cambie el dispositivo por uno equivalente.
- 4 Encienda el sistema y el dispositivo serie.

Si el problema se resuelve, sustituya el dispositivo serie.

Si el problema persiste, ver “Obtención de ayuda” en la página 169.

Solución de problemas de una NIC

- 1 Ejecute la prueba de diagnóstico en línea adecuada. Ver “Uso de los diagnósticos en línea” en la página 157.
- 2 Reinicie el sistema y compruebe si hay algún mensaje del sistema relacionado con la controladora NIC.
- 3 Compruebe el indicador correspondiente en el conector de NIC. Ver “Códigos de los indicadores de la NIC” en la página 19.
 - Si el indicador de enlace no se enciende, compruebe todas las conexiones de los cables.
 - Si el indicador de actividad no se enciende, es posible que falten los archivos de los controladores de red o que estén dañados.
Si procede, extraiga y vuelva a instalar los controladores. Consulte la documentación de la NIC.
 - Si es posible, cambie la configuración de la negociación automática.
 - Utilice otro conector del concentrador o conmutador.

Si va a utilizar una tarjeta NIC en lugar de una NIC integrada, consulte la documentación de dicha tarjeta.

- 4 Asegúrese de que estén instalados los controladores adecuados y de que los protocolos estén vinculados. Consulte la documentación de la NIC.
- 5 Abra el programa de configuración del sistema y compruebe que los puertos NIC estén habilitados. Ver “Pantalla Integrated Devices (Dispositivos integrados)” en la página 51.
- 6 Asegúrese de que las NIC, los concentradores y los conmutadores de la red estén configurados con la misma velocidad de transmisión de datos. Consulte la documentación de cada dispositivo de red.
- 7 Asegúrese de que todos los cables de red sean del tipo adecuado y no superen la longitud máxima.

Si todas las medidas de corrección fallan, ver “Obtención de ayuda” en la página 169.

Solución de problemas en caso de que se moje el sistema

△ PRECAUCIÓN: muchas de las reparaciones sólo pueden realizarlas los técnicos de servicio autorizados. El usuario debe llevar a cabo únicamente las tareas de solución de problemas y las reparaciones sencillas autorizadas en la documentación del producto o indicadas por el personal de servicio y asistencia en línea o telefónica. La garantía no cubre los daños ocasionados por reparaciones que Dell no haya autorizado. Lea y siga las instrucciones de seguridad entregadas con el producto.

- 1 Apague el sistema y los periféricos conectados, y desconecte el sistema de la toma eléctrica.
- 2 Abra el sistema. Ver “Apertura del sistema” en la página 72.
- 3 Desmonte los componentes del sistema. Ver “Instalación de los componentes del sistema” en la página 69.
 - Cubierta de enfriamiento
 - Unidades de disco duro
 - Plano posterior SAS
 - Tarjetas multimedia vFlash
 - Llaves de memoria USB
 - Llave de hardware NIC
 - Tarjeta vertical de expansión
 - Tarjeta controladora de almacenamiento integrada
 - Tarjeta iDRAC6 Express
 - Tarjeta iDRAC6 Enterprise
 - Suministros de energía
 - Ventiladores
 - Procesadores y disipadores de calor
 - Módulos de memoria
- 4 Deje secar el sistema durante 24 horas como mínimo.
- 5 Vuelva a instalar los componentes extraídos en el paso 3.
- 6 Cierre el sistema. Ver “Cierre del sistema” en la página 73.

- 7 Vuelva a conectar el sistema a la toma eléctrica y enciéndalo junto con los periféricos que tenga conectados.
Si el sistema no se inicia correctamente, ver “Obtención de ayuda” en la página 169.
- 8 Si el sistema se inicia correctamente, apáguelo y vuelva a instalar todas las tarjetas de expansión que ha extraído. Ver “Instalación de una tarjeta de expansión” en la página 99.
- 9 Ejecute la prueba de diagnóstico en línea adecuada. Ver “Uso de los diagnósticos en línea” en la página 157.
Si las pruebas fallan, ver “Obtención de ayuda” en la página 169.

Solución de problemas en caso de que se dañe el sistema




PRECAUCIÓN: muchas de las reparaciones sólo pueden realizarlas los técnicos de servicio autorizados. El usuario debe llevar a cabo únicamente las tareas de solución de problemas y las reparaciones sencillas autorizadas en la documentación del producto o indicadas por el personal de servicio y asistencia en línea o telefónica. La garantía no cubre los daños ocasionados por reparaciones que Dell no haya autorizado. Lea y siga las instrucciones de seguridad entregadas con el producto.

- 1 Apague el sistema y los periféricos conectados, y desconecte el sistema de la toma eléctrica.
- 2 Abra el sistema. Ver “Apertura del sistema” en la página 72.
- 3 Asegúrese de que los componentes siguientes estén instalados correctamente:
 - Tarjeta vertical de expansión
 - Suministros de energía
 - Ventiladores
 - Procesadores y disipadores de calor
 - Módulos de memoria
 - Portaunidades de disco duro
 - Cubierta de enfriamiento


- 4 Asegúrese de que todos los cables estén bien conectados.
- 5 Cierre el sistema. Ver “Cierre del sistema” en la página 73.
- 6 Ejecute las pruebas de la placa base incluidas en los diagnósticos del sistema. Ver “Ejecución de los diagnósticos del sistema” en la página 157.
Si las pruebas fallan, consulte el apartado “Obtención de ayuda” en la página 169.

Solución de problemas de la batería del sistema


 **NOTA:** si el sistema se mantiene apagado durante periodos prolongados (semanas o meses), la NVRAM puede perder la información de configuración del sistema. Esta situación se debe a que la batería es defectuosa.

- 1 Vuelva a introducir la fecha y la hora mediante el programa de configuración del sistema. Ver “Opciones del programa Configuración del sistema” en la página 45.
- 2 Apague el sistema y desconéctelo de la toma eléctrica durante una hora como mínimo.
- 3 Vuelva a conectar el sistema a la toma eléctrica y, a continuación, enciéndalo.
- 4 Abra el programa de configuración del sistema.

Si la fecha y la hora no son correctas en el programa de configuración del sistema, sustituya la batería. Ver “Sustitución de la batería del sistema” en la página 118.


 **PRECAUCIÓN:** muchas de las reparaciones sólo pueden realizarlas los técnicos de servicio autorizados. El usuario debe llevar a cabo únicamente las tareas de solución de problemas y las reparaciones sencillas autorizadas en la documentación del producto o indicadas por el personal de servicio y asistencia en línea o telefónica. La garantía no cubre los daños ocasionados por reparaciones que Dell no haya autorizado. Lea y siga las instrucciones de seguridad entregadas con el producto.

Si el problema no se resuelve al sustituir la batería, ver “Obtención de ayuda” en la página 169.


 **NOTA:** algunos programas pueden provocar que la hora del sistema se adelante o se atrase. Si el sistema parece funcionar con normalidad, a excepción de la hora indicada en el programa de configuración del sistema, es posible que el problema se deba al software y no a una batería defectuosa.

Solución de problemas de los suministros de energía

- 1 Identifique el suministro de energía defectuoso mediante el indicador de fallo del suministro de energía. Ver “Códigos del indicador de alimentación” en la página 19.

 **PRECAUCIÓN:** para que el sistema funcione, se debe instalar un suministro de energía como mínimo. Si se utiliza el sistema con un único suministro de energía instalada durante periodos prolongados, puede producirse un sobrecalentamiento.


- 2 Recolecte el suministro de energía; para ello, extráigalo y vuelva a instalarlo. Ver “Suministros de energía” en la página 86.

 **NOTA:** después de instalar un suministro de energía, espere unos segundos hasta que el sistema lo reconozca y determine si funciona correctamente. El indicador de alimentación se iluminará en color verde para indicar que el suministro de energía funciona correctamente.

Si el problema persiste, sustituya el suministro de energía defectuoso.

- 3 Si todas las medidas de corrección fallan, ver “Obtención de ayuda” en la página 169.

Solución de problemas de enfriamiento del sistema

 **PRECAUCIÓN:** muchas de las reparaciones sólo pueden realizarlas los técnicos de servicio autorizados. El usuario debe llevar a cabo únicamente las tareas de solución de problemas y las reparaciones sencillas autorizadas en la documentación del producto o indicadas por el personal de servicio y asistencia en línea o telefónica. La garantía no cubre los daños ocasionados por reparaciones que Dell no haya autorizado. Lea y siga las instrucciones de seguridad entregadas con el producto.

Asegúrese de que no se dé ninguna de las situaciones siguientes:

- Se ha extraído la cubierta del sistema, la cubierta de enfriamiento, la unidad protectora, el panel protector para el hueco del suministro de energía o el panel protector anterior o posterior.
- La temperatura ambiente es demasiado elevada.

- El flujo de aire externo está obstruido.
- Los cables internos del sistema obstruyen el flujo de aire.
- Se ha extraído un ventilador de enfriamiento o ha fallado. Ver “Solución de problemas de los ventiladores” en la página 147.
- No se han seguido las pautas para la instalación de las tarjetas de expansión. Ver “Pautas para la instalación de tarjetas de expansión” en la página 97.

Solución de problemas de los ventiladores

△ PRECAUCIÓN: muchas de las reparaciones sólo pueden realizarlas los técnicos de servicio autorizados. El usuario debe llevar a cabo únicamente las tareas de solución de problemas y las reparaciones sencillas autorizadas en la documentación del producto o indicadas por el personal de servicio y asistencia en línea o telefónica. La garantía no cubre los daños ocasionados por reparaciones que Dell no haya autorizado. Lea y siga las instrucciones de seguridad entregadas con el producto.

- 1 Apague el sistema y todos los periféricos conectados.
- 2 Abra el sistema. Ver “Apertura del sistema” en la página 72.
- 3 Recoloque el cable de alimentación del ventilador.
- 4 Reinicie el sistema.


Si el ventilador funciona correctamente, cierre el sistema. Ver “Cierre del sistema” en la página 73.

- 5 Si el ventilador no funciona, apague el sistema e instale un ventilador nuevo. Ver “Colocación de un ventilador de enfriamiento” en la página 86.
- 6 Reinicie el sistema.

Si el problema se resuelve, cierre el sistema. Ver “Cierre del sistema” en la página 73.

Si el ventilador de repuesto no funciona, ver “Obtención de ayuda” en la página 169.

Solución de problemas de la memoria del sistema

 **PRECAUCIÓN:** muchas de las reparaciones sólo pueden realizarlas los técnicos de servicio autorizados. El usuario debe llevar a cabo únicamente las tareas de solución de problemas y las reparaciones sencillas autorizadas en la documentación del producto o indicadas por el personal de servicio y asistencia en línea o telefónica. La garantía no cubre los daños ocasionados por reparaciones que Dell no haya autorizado. Lea y siga las instrucciones de seguridad entregadas con el producto.



NOTA: las configuraciones de memoria que no sean válidas pueden provocar que el sistema se interrumpa durante el inicio sin ninguna salida de vídeo. Consulte “Pautas generales para la instalación de módulos de memoria” en la página 90 y verifique que se han seguido las pautas correspondientes para configurar la memoria.

- 1 Si el sistema está operativo, ejecute la prueba de diagnóstico en línea adecuada. Ver “Uso de los diagnósticos en línea” en la página 157.
Si el diagnóstico indica que hay un fallo, realice las acciones correctivas que se muestran en el programa de diagnóstico.
- 2 Si el sistema no funciona, apague el sistema y todos los periféricos conectados y desconecte el sistema del suministro de energía. Espere al menos 10 segundos y vuelva a conectar el sistema a la alimentación.
- 3 Encienda el sistema y los periféricos conectados y observe los mensajes que aparecen en la pantalla.
Vaya al paso 14 si aparece un mensaje de error que indica un fallo en un módulo de memoria específico.
- 4 Abra el programa Configuración del sistema y compruebe la configuración de la memoria del sistema. Ver “Pantalla Memory Settings (Configuración de la memoria)” en la página 47. Efectúe cambios en la configuración de la memoria, si es necesario.
Si la configuración de la memoria coincide con la memoria instalada pero la indicación del problema no desaparece, vaya al paso 14.
- 5 Apague el sistema y los periféricos conectados, y desconecte el sistema de la toma eléctrica.
- 6 Abra el sistema. Ver “Apertura del sistema” en la página 72.
- 7 Extraiga la cubierta de enfriamiento. Ver “Extracción de la cubierta de enfriamiento” en la página 74.

- 8** Compruebe los canales de memoria y asegúrese de que estén ocupados correctamente. Ver “Pautas generales para la instalación de módulos de memoria” en la página 90.
- 9** Vuelva a instalar los módulos de memoria en los zócalos correspondientes. Ver “Instalación de módulos de memoria” en la página 94.
- 10** Vuelva a colocar la cubierta de enfriamiento. Ver “Instalación de la cubierta de enfriamiento” en la página 75.
- 11** Cierre el sistema. Ver “Cierre del sistema” en la página 73.
- 12** Vuelva a conectar el sistema a la toma eléctrica y enciéndalo junto con los periféricos que tenga conectados.
- 13** Abra el programa de configuración del sistema y compruebe la configuración de la memoria del sistema. Ver “Pantalla Memory Settings (Configuración de la memoria)” en la página 47.
Si el problema no se resuelve, continúe con el paso siguiente.
- 14** Apague el sistema y los periféricos conectados y desconecte el sistema del suministro de energía.
- 15** Abra el sistema. Ver “Apertura del sistema” en la página 72.
- 16** Si una prueba de diagnóstico o un mensaje de error indican que un módulo de memoria específico es defectuoso, cambie o sustituya dicho módulo.
- 17** Para solucionar un problema en un módulo de memoria defectuoso no especificado, sustituya el módulo de memoria del primer zócalo DIMM por otro del mismo tipo y capacidad. Ver “Instalación de módulos de memoria” en la página 94.
- 18** Cierre el sistema. Ver “Cierre del sistema” en la página 73.
- 19** Vuelva a conectar el sistema a la toma eléctrica y enciéndalo junto con los periféricos que tenga conectados.
- 20** Mientras el sistema se inicia, observe los mensajes de error que aparezcan y los indicadores de diagnóstico del panel anterior del sistema.
- 21** Si la indicación del problema de memoria no desaparece, repita del paso 14 al paso 20 para cada módulo de memoria instalado.
Si el problema persiste después de haber comprobado todos los módulos de memoria, ver “Obtención de ayuda” en la página 169.

Solución de problemas de una unidad de disco duro

△ PRECAUCIÓN: muchas de las reparaciones sólo pueden realizarlas los técnicos de servicio autorizados. El usuario debe llevar a cabo únicamente las tareas de solución de problemas y las reparaciones sencillas autorizadas en la documentación del producto o indicadas por el personal de servicio y asistencia en línea o telefónica. La garantía no cubre los daños ocasionados por reparaciones que Dell no haya autorizado. Lea y siga las instrucciones de seguridad entregadas con el producto.

△ PRECAUCIÓN: este procedimiento de solución de problemas puede borrar los datos almacenados en la unidad de disco duro. Antes de continuar, realice una copia de seguridad de todos los archivos de la unidad de disco duro.

- 1** Ejecute la prueba de diagnóstico en línea adecuada. Ver “Uso de los diagnósticos en línea” en la página 157.
Según los resultados de la prueba de diagnóstico, continúe con los pasos necesarios que se describen a continuación.
- 2** Extraiga el bisel anterior, si está instalado. Ver “Extracción del bisel anterior” en la página 71.
- 3** Si el sistema dispone de una controladora RAID y las unidades de disco duro están configuradas en una matriz RAID, realice los pasos siguientes:
 - a** Reinicie el sistema y abra el programa de la utilidad de configuración del adaptador host; para ello, pulse <Ctrl> <R> en el caso de una controladora PERC o <Ctrl> <C> si se trata de una controladora SAS.
Consulte la documentación suministrada con el adaptador host para obtener información sobre la utilidad de configuración.
 - b** Asegúrese de que se hayan configurado correctamente las unidades de disco duro para la matriz RAID.
 - c** Desconecte la unidad de disco duro y vuélvala a colocar.
Ver “Extracción de una unidad de disco duro de intercambio directo” en la página 76.
 - d** Salga de la utilidad de configuración y deje que el sistema inicie el sistema operativo.

- 4 Asegúrese de que los controladores de dispositivo necesarios para la tarjeta controladora estén instalados y configurados correctamente. Para obtener más información, consulte la documentación del sistema operativo.
- 5 Reinicie el sistema, abra el programa de configuración del sistema y verifique que la controladora esté habilitada y que las unidades aparezcan en dicho programa. Ver “Acceso al programa Configuración del sistema” en la página 44.
Si el problema persiste, ver “Obtención de ayuda” en la página 169.
- 6 Vuelva a colocar el bisel anterior. Ver la “Instalación del bisel anterior” en la página 72.

Solución de problemas de la unidad de disco duro interna

△ PRECAUCIÓN: muchas de las reparaciones sólo pueden realizarlas los técnicos de servicio autorizados. El usuario debe llevar a cabo únicamente las tareas de solución de problemas y las reparaciones sencillas autorizadas en la documentación del producto o indicadas por el personal de servicio y asistencia en línea o telefónica. La garantía no cubre los daños ocasionados por reparaciones que Dell no haya autorizado. Lea y siga las instrucciones de seguridad entregadas con el producto.

△ PRECAUCIÓN: este procedimiento de solución de problemas puede borrar los datos almacenados en la unidad de disco duro. Antes de continuar, realice una copia de seguridad de todos los archivos de la unidad de disco duro.

- 1 Ejecute la prueba de diagnóstico en línea adecuada. Ver “Uso de los diagnósticos en línea” en la página 157.
Según los resultados de la prueba de diagnóstico, continúe con los pasos necesarios que se describen a continuación.
- 2 Si el sistema dispone de una controladora RAID y las unidades de disco duro están configuradas en una matriz RAID, realice los pasos siguientes:
 - a Reinicie el sistema y abra el programa de la utilidad de configuración del adaptador host; para ello, pulse <Ctrl><R> en el caso de una controladora PERC o <Ctrl><C> si se trata de una controladora SAS.
Consulte la documentación suministrada con el adaptador host para obtener información sobre la utilidad de configuración.

- b Asegúrese de que se hayan configurado correctamente las unidades de disco duro para la matriz RAID.
 - c Desconecte la unidad de disco duro y recolóquela. Ver “Extracción de un compartimiento para unidades de disco duro internas” en la página 80.
 - d Salga de la utilidad de configuración y deje que el sistema inicie el sistema operativo.
- 3 Asegúrese de que los controladores de dispositivo necesarios para la tarjeta controladora estén instalados y configurados correctamente. Para obtener más información, consulte la documentación del sistema operativo.
- 4 Reinicie el sistema, abra el programa de configuración del sistema y verifique que la controladora esté habilitada y que las unidades aparezcan en dicho programa. Ver “Acceso al programa Configuración del sistema” en la página 44.
- Si el problema persiste, ver “Obtención de ayuda” en la página 169.
- 5 Vuelva a colocar el bisel anterior. Ver “Instalación del bisel anterior” en la página 72.

Solución de problemas de una controladora de almacenamiento



NOTA: cuando deba solucionar problemas relacionados con una controladora SAS o RAID SAS, consulte también la documentación del sistema operativo y de la controladora.

- 1 Ejecute la prueba de diagnóstico en línea adecuada. Ver “Uso de los diagnósticos en línea” en la página 157.
- 2 Abra el programa Configuración del sistema y asegúrese de que la controladora SAS o PERC esté habilitada. Ver “Acceso al programa Configuración del sistema” en la página 44.
- 3 Reinicie el sistema y pulse la secuencia de teclas correspondiente para abrir el programa de la utilidad de configuración:
 - <Ctrl><C> para una controladora SAS
 - <Ctrl><R> para una controladora PERC

Consulte la documentación de la controladora para obtener información sobre los valores de configuración.


- 4 Compruebe los valores de configuración, haga las correcciones necesarias y reinicie el sistema.




PRECAUCIÓN: muchas de las reparaciones sólo pueden realizarlas los técnicos de servicio autorizados. El usuario debe llevar a cabo únicamente las tareas de solución de problemas y las reparaciones sencillas autorizadas en la documentación del producto o indicadas por el personal de servicio y asistencia en línea o telefónica. La garantía no cubre los daños ocasionados por reparaciones que Dell no haya autorizado. Lea y siga las instrucciones de seguridad entregadas con el producto.

- 5 Extraiga el bisel anterior, si está instalado. Ver “Extracción del bisel anterior” en la página 71.
- 6 Apague el sistema y los periféricos conectados y desconecte el sistema de la toma eléctrica.
- 7 Abra el sistema. Ver “Apertura del sistema” en la página 72.
- 8 Asegúrese de que la tarjeta controladora esté bien encajada en el conector de la placa base. Ver “Instalación de una tarjeta de expansión” en la página 99.
- 9 Si dispone de una controladora PERC con caché respaldada por batería, asegúrese de que la batería RAID esté conectada correctamente y, si procede, que el módulo de memoria de la tarjeta PERC esté bien encajado.
- 10 Compruebe que las conexiones de los cables entre los planos posteriores SAS y la controladora de almacenamiento integrada sean correctas. Ver “Instalación de la tarjeta controladora de almacenamiento” en la página 107 e Ilustración 3-15.
Asegúrese de que los cables estén conectados firmemente a la controladora de almacenamiento y a la placa de plano posterior SAS.
- 11 Cierre el sistema. Ver “Cierre del sistema” en la página 73.
- 12 Vuelva a conectar el sistema a la toma eléctrica y enciéndalo junto con los periféricos que tenga conectados.
Si el problema persiste, ver “Obtención de ayuda” en la página 169.
- 13 Vuelva a colocar el bisel anterior. Ver “Instalación del bisel anterior” en la página 72.

Solución de problemas de las tarjetas de expansión


 **PRECAUCIÓN:** muchas de las reparaciones sólo pueden realizarlas los técnicos de servicio autorizados. El usuario debe llevar a cabo únicamente las tareas de solución de problemas y las reparaciones sencillas autorizadas en la documentación del producto o indicadas por el personal de servicio y asistencia en línea o telefónica. La garantía no cubre los daños ocasionados por reparaciones que Dell no haya autorizado. Lea y siga las instrucciones de seguridad entregadas con el producto.

 **NOTA:** para solucionar los problemas de una tarjeta de expansión, consulte también la documentación del sistema operativo y de la tarjeta.

- 1 Ejecute la prueba de diagnóstico en línea adecuada. Ver “Uso de los diagnósticos en línea” en la página 157.
- 2 Extraiga el bisel anterior, si está instalado. Ver “Extracción del bisel anterior” en la página 71.
- 3 Apague el sistema y los periféricos conectados, y desconecte el sistema de la toma eléctrica.
- 4 Abra el sistema. Ver “Apertura del sistema” en la página 72.
- 5 Asegúrese de que todas las tarjetas de expansión estén bien encajadas en el conector. Vea la “Instalación de una tarjeta de expansión” en la página 99.
- 6 Asegúrese de que todas las tarjetas verticales de expansión estén asentadas firmemente en el conector. Ver “Instalación de una tarjeta vertical de expansión” en la página 103.
- 7 Cierre el sistema. Ver “Cierre del sistema” en la página 73.
- 8 Vuelva a conectar el sistema a la toma eléctrica y enciéndalo junto con los periféricos que tenga conectados.
- 9 Si el problema no se resuelve, apague el sistema y los periféricos conectados y desconecte el sistema de la toma eléctrica.
- 10 Abra el sistema. Ver “Apertura del sistema” en la página 72.
- 11 Extraiga todas las tarjetas de expansión instaladas en el sistema. Ver “Extracción de una tarjeta de expansión” en la página 101.
- 12 Cierre el sistema. Ver “Cierre del sistema” en la página 73.

- 13 Vuelva a conectar el sistema a la toma eléctrica y enciéndalo junto con los periféricos que tenga conectados.
- 14 Ejecute la prueba de diagnóstico en línea adecuada. Ver “Ejecución de los diagnósticos del sistema” en la página 157.
Si las pruebas fallan, ver “Obtención de ayuda” en la página 169.
- 15 Para cada tarjeta de expansión que haya extraído en el paso 11, realice los pasos siguientes:
 - a Apague el sistema y los periféricos conectados, y desconecte el sistema de la toma eléctrica.
 - b Abra el sistema. Ver “Apertura del sistema” en la página 72.
 - c Vuelva a instalar una de las tarjetas de expansión.
 - d Cierre el sistema. Ver “Cierre del sistema” en la página 73.
 - e Ejecute la prueba de diagnóstico adecuada.
Si las pruebas fallan, ver “Obtención de ayuda” en la página 169.

Solución de problemas de los procesadores

 **PRECAUCIÓN: muchas de las reparaciones sólo pueden realizarlas los técnicos de servicio autorizados. El usuario debe llevar a cabo únicamente las tareas de solución de problemas y las reparaciones sencillas autorizadas en la documentación del producto o indicadas por el personal de servicio y asistencia en línea o telefónica. La garantía no cubre los daños ocasionados por reparaciones que Dell no haya autorizado. Lea y siga las instrucciones de seguridad entregadas con el producto.**

- 1 Ejecute la prueba de diagnóstico en línea adecuada. Ver “Uso de los diagnósticos en línea” en la página 157.
- 2 Apague el sistema y los periféricos conectados y desconecte el sistema de la toma eléctrica.
- 3 Abra el sistema. Ver “Apertura del sistema” en la página 72.
- 4 Asegúrese de que todos los procesadores y disipadores de calor estén instalados correctamente. Ver “Instalación de un procesador” en la página 117.
- 5 Cierre el sistema. Ver “Cierre del sistema” en la página 73.

- 6** Vuelva a conectar el sistema a la toma eléctrica y enciéndalo junto con los periféricos que tenga conectados.
- 7** Ejecute la prueba de diagnóstico en línea adecuada. Ver “Ejecución de los diagnósticos del sistema” en la página 157.
- 8** Apague el sistema y los periféricos conectados y desconecte el sistema de la toma eléctrica.
- 9** Abra el sistema. Ver “Apertura del sistema” en la página 72.
- 10** Extraiga el procesador 2. Ver “Extracción de un procesador” en la página 113.
- 11** Cierre el sistema. Ver “Cierre del sistema” en la página 73.
- 12** Vuelva a conectar el sistema a la toma eléctrica y enciéndalo junto con los periféricos que tenga conectados.
- 13** Ejecute la prueba de diagnóstico en línea adecuada. Ver “Ejecución de los diagnósticos del sistema” en la página 157.
Si la prueba falla, el procesador es defectuoso. Ver “Obtención de ayuda” en la página 169.
- 14** Apague el sistema y los periféricos conectados y desconecte el sistema de la toma eléctrica.
- 15** Abra el sistema. Ver “Apertura del sistema” en la página 72.
- 16** Sustituya el procesador 1 por el procesador 2. Ver “Instalación de un procesador” en la página 117.
- 17** Repita del paso 11 al paso 13.
Si ha probado ambos procesadores pero el problema persiste, la placa base es defectuosa. Ver “Obtención de ayuda” en la página 169.

Ejecución de los diagnósticos del sistema

Si tiene algún problema con el sistema, ejecute los diagnósticos antes de llamar para solicitar asistencia técnica. El propósito de los diagnósticos es probar el hardware del sistema sin la ayuda de equipo adicional y sin riesgo de perder datos. Si no puede corregir el problema, el personal de servicio y asistencia puede utilizar los resultados de las pruebas de diagnóstico para ayudarle a resolver el problema.

Uso de los diagnósticos en línea

Para evaluar un problema del sistema, utilice primero los diagnósticos en línea. Dell™ Online Diagnostics es un conjunto de programas de diagnóstico, o módulos de prueba, que incluyen pruebas de diagnóstico para los componentes de almacenamiento y del chasis, como por ejemplo unidades de disco duro, memoria física, puertos de comunicaciones y de impresora, NIC, CMOS y otros. Si no puede identificar el problema mediante los diagnósticos en línea, utilice los diagnósticos incorporados del sistema.

Los archivos necesarios para ejecutar los diagnósticos en línea en ordenadores con sistemas operativos Microsoft® Windows® y Linux admitidos están disponibles en support.dell.com y en los DVD que se entregan con el sistema. Para obtener información sobre cómo utilizar los diagnósticos, consulte la *Dell Online Diagnostics User's Guide* (Guía del usuario de Dell Online Diagnostics).

Los diagnósticos incorporados del sistema se pueden iniciar mediante Lifecycle Controller. Para obtener más información sobre cómo utilizar esta controladora, consulte la documentación de Lifecycle Controller en la página web del servicio de asistencia Dell Support en support.dell.com/manuals.

Características de los diagnósticos incorporados del sistema

Los diagnósticos incorporados del sistema proporcionan una serie de menús y opciones para dispositivos o grupos de dispositivos específicos. Los menús y las opciones de los diagnósticos del sistema permiten realizar lo siguiente:

- Ejecutar pruebas de forma individual o conjunta
- Controlar la secuencia de las pruebas
- Repetir las pruebas
- Ver, imprimir o guardar los resultados de las pruebas
- Suspender temporalmente las pruebas si se detecta un error o terminarlas cuando se llega a un límite de errores definido por el usuario
- Ver mensajes de ayuda que describen brevemente cada prueba y sus parámetros
- Ver mensajes de estado que indican si las pruebas se han completado correctamente
- Ver mensajes de error que informan de los problemas que se han encontrado durante las pruebas

Cuándo deben utilizarse los diagnósticos incorporados del sistema

Si un dispositivo o un componente principal del sistema no funciona correctamente, puede indicarse un error del componente. Mientras el procesador y los dispositivos de entrada/salida del sistema funcionen, puede utilizar los diagnósticos del sistema como ayuda para identificar el problema.

Ejecución de los diagnósticos incorporados del sistema

Puede ejecutar los diagnósticos incorporados del sistema desde la pantalla principal de Unified Server Configurator (USC).

△ PRECAUCIÓN: utilice los diagnósticos del sistema para probar únicamente su sistema. La utilización de este programa con otros sistemas puede ocasionar mensajes de error o resultados no válidos.

- 1 Mientras se inicia el sistema, pulse <F10> para iniciar la controladora.
- 2 Haga clic en **Diagnostics** (Diagnósticos) en el panel izquierdo y en **Launch Diagnostics** (Iniciar diagnósticos) en el panel derecho.

El menú **Diagnostics** (Diagnósticos) permite ejecutar todas las pruebas de diagnóstico o pruebas específicas, así como salir de los diagnósticos del sistema.

Opciones de prueba de los diagnósticos incorporados del sistema

Haga clic en la opción de prueba en la ventana **Main Menu** (Menú principal).

Opción de prueba	Función
Express Test	Realiza una comprobación rápida del sistema. Esta opción ejecuta pruebas de dispositivos que no requieren la interacción del usuario.
Extended Test	Realiza una comprobación más exhaustiva del sistema. Esta prueba puede durar una hora o más.
Custom Test	Comprueba un dispositivo específico.
Information	Muestra el resultado de las pruebas.

Uso de las opciones de prueba personalizada

Al seleccionar **Custom Test** (Prueba personalizada) en la ventana **Main Menu** (Menú principal), aparece la ventana **Customize** (Personalizar), que permite seleccionar los dispositivos que van a probarse y las opciones específicas para las pruebas, además de ver los resultados de dichas pruebas.

Selección de dispositivos para las pruebas

En el lado izquierdo de la ventana **Customize** (Personalizar) se enumeran los dispositivos que pueden probarse. Haga clic en el signo (+) situado junto a un dispositivo o módulo para ver sus componentes. Haga clic en el signo (+) de cualquier componente para ver las pruebas disponibles. Si hace clic en un dispositivo y no en sus componentes, se seleccionan todos los componentes del dispositivo para la prueba.



NOTA: después de seleccionar todos los dispositivos y componentes que desee probar, resalte **All Devices** (Todos los dispositivos) y, a continuación, haga clic en **Run Tests** (Ejecutar pruebas).

Selección de opciones de diagnóstico

En el área **Diagnostics Options** (Opciones de diagnóstico), seleccione las pruebas que desea ejecutar en un dispositivo:

- **Non-Interactive Tests Only** (Sólo pruebas no interactivas): sólo ejecuta pruebas que no requieren la intervención del usuario.
- **Quick Tests Only** (Sólo pruebas rápidas): sólo ejecuta las pruebas rápidas en el dispositivo.
- **Show Ending Timestamp** (Mostrar indicación de la hora de finalización): indica la fecha y la hora del registro de la prueba.
- **Test Iterations** (Repeticiones de la prueba): selecciona el número de veces que se ejecuta una prueba.
- **Log output file pathname** (Ruta del archivo de salida de registro): permite especificar la llave de memoria USB en la que debe guardarse el archivo de registro de la prueba. No se puede guardar el archivo en una unidad de disco duro.

Visualización de información y resultados

Las siguientes fichas de la ventana **Customize** (Personalizar) proporcionan información sobre la prueba y sus resultados:

- **Results** (Resultados): muestra la prueba ejecutada y los resultados.
- **Errors** (Errores): muestra los errores que se han producido durante la prueba.
- **Help** (Ayuda): muestra información sobre el dispositivo, componente o prueba seleccionados.
- **Configuration** (Configuración): muestra información básica de configuración sobre el dispositivo seleccionado.
- **Parameters** (Parámetros): muestra los parámetros que pueden establecerse para la prueba.





Puentes y conectores

En esta sección se proporciona información específica sobre los puentes del sistema. También se incluye información básica sobre puentes y conmutadores y se describen los conectores de las distintas placas del sistema.

Puentes de la placa base

En la Ilustración 6-1 se muestra la ubicación de los puentes de configuración de la placa base. En la Tabla 6-1 se enumeran los valores de configuración de los puentes.

Tabla 6-1. Configuración de los puentes de la placa base

Puente	Valor	Descripción
PWRD_EN	 (Predet.)	La función de contraseña está habilitada (patas 2-4).
		La función de contraseña está deshabilitada y el acceso local iDRAC6 se desbloqueará la próxima vez que se apague y se encienda la alimentación de CA (patas 4-6).
NVRAM_CLR	 (Predet.)	Los valores de configuración se conservan cuando se inicia el sistema (patas 3-5).
		Los valores de configuración se borran cuando se vuelve a iniciar el sistema (patas 1-3).

Conectores de la placa base

Para obtener la ubicación y una descripción de los conectores de la placa base, ver la Ilustración 6-1 y la Tabla 6-2.

Ilustración 6-1. Conectores de la placa base

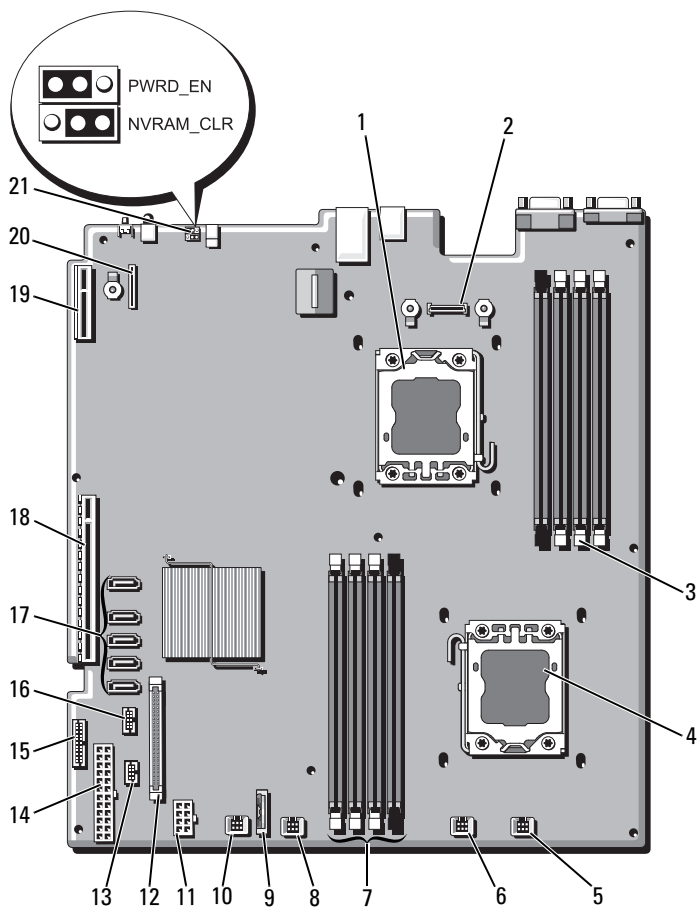


Tabla 6-2. Conectores de la placa base


Elemento	Conector	Descripción
1	CPU2	Procesador 2
2	iDRAC6 Enterprise	Conector para tarjeta iDRAC6 Enterprise
3	B4	Ranura para módulo de memoria B4
	B1	Ranura para módulo de memoria B1
	B2	(palanca de liberación blanca)
	B3	Ranura para módulo de memoria B2
		(palanca de liberación blanca)
		Ranura para módulo de memoria B3
		(palanca de liberación blanca)
4	CPU1	Procesador 1
5	FAN1	Conector del ventilador de enfriamiento 1
6	FAN2	Conector del ventilador de enfriamiento 2
7	A3	Ranura para módulo de memoria A3
	A2	(palanca de liberación blanca)
	A1	Ranura para módulo de memoria A2
		(palanca de liberación blanca)
	A4	Ranura para módulo de memoria A1
		(palanca de liberación blanca)
		Ranura para módulo de memoria A4
8	FAN3	Conector del ventilador de enfriamiento 3
9	BATTERY	Batería del sistema
10	FAN4	Conector del ventilador de enfriamiento 4
11	12V	Conector de alimentación de 8 patas
12	FP_CONN	Conector del panel de control
13	BP_CONN	Conector de alimentación del plano posterior
14	PWR_CONN	Conector de alimentación de 24 patas
15	PDB_I2C	Conector de la placa de distribución de alimentación
16	FP_USB_CONN	Conector USB del plano posterior

Tabla 6-2. Conectores de la placa base (continuación)

Elemento	Conector	Descripción
17	SATA_A	Conector SATA A
	SATA_B	Conector SATA B
	SATA_C	Conector SATA C
	SATA_D	Conector SATA D
	SATA_E	Conector SATA E
18	RISER	Conector para tarjeta vertical de expansión
19	RISER	Conector para tarjeta vertical de expansión
20	iDRAC6 Express	Conector para tarjeta iDRAC6 Express
21	PSWD_EN	Puente de habilitación de contraseña
	NVRM_CLR	Puente de borrado de NVRAM

Deshabilitación de una contraseña olvidada

Las funciones de seguridad del software del sistema incluyen una contraseña del sistema y una contraseña de configuración que se describen detalladamente en el apartado “Uso del programa Configuración del sistema y de UEFI Boot Manager” en la página 43. El puente de contraseña habilita o deshabilita estas funciones de contraseña y borra las contraseñas que se están utilizando actualmente.

 **PRECAUCIÓN:** muchas de las reparaciones sólo pueden realizarlas los técnicos de servicio autorizados. El usuario debe llevar a cabo únicamente las tareas de solución de problemas y las reparaciones sencillas autorizadas en la documentación del producto o indicadas por el personal de servicio y asistencia en línea o telefónica. La garantía no cubre los daños ocasionados por reparaciones que Dell no haya autorizado. Lea y siga las instrucciones de seguridad entregadas con el producto.

- 1 Apague el sistema, incluidos todos los periféricos conectados, y desconéctelo de la toma eléctrica.
- 2 Abra el sistema. Ver “Apertura del sistema” en la página 72.
- 3 Mueva el puente de contraseña a la posición “deshabilitado” para borrar la contraseña. Ver Tabla 6-1.

Ver Ilustración 6-1 para localizar el puente de contraseña en la placa base.

- 4 Cierre el sistema. Ver “Cierre del sistema” en la página 73.
- 5 Vuelva a conectar el sistema y los periféricos a las tomas eléctricas y, a continuación, encienda el sistema.

Las contraseñas existentes no se deshabilitan (borran) hasta que no se inicia el sistema con el conector del puente de contraseña en la posición “deshabilitado”. Sin embargo, antes de asignar una nueva contraseña del sistema o de configuración, debe devolver el conector del puente a la posición “habilitado”.



NOTA: si asigna una nueva contraseña del sistema o de configuración con el conector del puente todavía en la posición “deshabilitado”, el sistema deshabilitará las nuevas contraseñas la próxima vez que se inicie.

- 6 Apague el sistema, incluidos todos los periféricos conectados, y desconéctelo de la toma eléctrica.
- 7 Abra el sistema. Ver “Apertura del sistema” en la página 72.
- 8 Mueva de nuevo el puente de contraseña a la posición “habilitado” para restaurar la función de contraseña. Ver Tabla 6-1.
- 9 Cierre el sistema. Ver “Cierre del sistema” en la página 73.
- 10 Vuelva a conectar el sistema y los periféricos a las tomas eléctricas y, a continuación, encienda el sistema.
- 11 Asigne una nueva contraseña del sistema o de configuración.

Para asignar una nueva contraseña mediante el programa de configuración del sistema, ver “Funciones de contraseña del sistema y contraseña de configuración” en la página 60.

Obtención de ayuda

Cómo ponerse en contacto con Dell

Los clientes de los Estados Unidos pueden llamar al 800-WWW-DELL (800-999-3355).



NOTA: si no dispone de una conexión a Internet activa, puede encontrar información de contacto en la factura de compra, en el albarán o en el catálogo de productos de Dell.

Dell proporciona varias opciones de servicio y asistencia en línea o telefónica. Puesto que la disponibilidad varía en función del país y del producto, es posible que no pueda disponer de algunos servicios en su área. Si desea ponerse en contacto con Dell para tratar cuestiones relacionadas con las ventas, la asistencia técnica o el servicio al cliente:

- 1 Vaya a support.dell.com.
- 2 Seleccione su país o región en el menú desplegable **Choose A Country/Region** (Elija un país/región) que aparece al final de la página.
- 3 Haga clic en **Contact Us** (Póngase en contacto con nosotros) en el lado izquierdo de la página.
- 4 Seleccione el enlace de servicio o asistencia apropiado de acuerdo a sus necesidades.
- 5 Elija el método para ponerse en contacto con Dell que le resulte más cómodo.

Índice

A

- actualizaciones
 - procesador, 113
- Administración del sistema
 - incorporado, 65
- alimentación
 - indicadores, 13, 19
- asistencia
 - ponerse en contacto con Dell, 169

B

- batería
 - solución de problemas de la batería de la tarjeta RAID, 152
- batería (sistema)
 - sustituir, 118
- baterías
 - solución de problemas, 145
- bisel, 71
- BMC
 - configurar, 65

C

- características del sistema
 - acceder, 11

- colocar
 - ventilador de enfriamiento, 86
- componentes del panel
 - anterior, 13
- conectores
 - placa base, 164
 - USB, 13
 - vídeo, 13
- configuración, contraseña, 63
- conjunto de panel de control
 - componentes, 13
 - extraer, 122
 - instalar, 124
- contraseña
 - configuración, 63
 - sistema, 60
- contraseña del sistema, 60
- contraseñas
 - deshabilitar, 166
- controladora de acceso remoto
 - Consulte iDRAC.*
- cubierta
 - abrir, 72
 - cerrar, 73
- cubierta de enfriamiento
 - extraer, 74
 - instalar, 75

D

Dell

- ponerse en contacto, 169

Dell PowerEdge Diagnostics

- utilizar, 157

diagnósticos

- cuándo deben utilizarse, 158

- opciones de prueba, 159

- opciones de prueba

 - avanzadas, 160

- utilizar Dell PowerEdge

 - Diagnostics, 157

DIMM

- Consulte* módulos de memoria (DIMM).

- disipador de calor, 115

dispositivo USB

- conectores del panel posterior, 16

duplicación de memoria, modo

 - de memoria, 91

E

ECC avanzada, modo de

 - memoria, 91

enfriamiento del sistema

- solución de problemas, 146

extracción

- módulo de E/S del panel

 - anterior, 125

extraer

- bisel, 71

- conjunto de panel de control, 122

- controladora SAS, 104

- cubierta, 72

- cubierta de enfriamiento, 74

- módulos de memoria, 96

- panel de relleno para el hueco del

 - suministro de energía, 89

- placa base, 134

- placa de plano posterior SAS, 127

- procesador, 113

- suministro de energía, 87

- tarjeta de expansión, 101

- unidad de disco duro de

 - relleno, 75

G

- garantía, 40

I

indicadores

- alimentación, 13, 19

- NIC, 19

- panel anterior, 13

- panel posterior, 16

inicio

- acceder a las características del sistema, 11

instalación

- módulo de E/S del panel

 - anterior, 127

instalar

- conjunto de panel de control, 124

- controladora SAS, 107
- cubierta de enfriamiento, 75
- módulos de memoria, 94
- panel de relleno para el hueco del suministro de energía, 89
- placa de plano posterior SAS, 130
- procesador, 117
- tarjeta de expansión, 99
- tarjeta iDRAC, 108, 110
- unidad de disco duro (intercambio activo), 77
- unidad de disco duro de relleno, 76

M

- memoria
 - solución de problemas, 148
- mensajes
 - aviso, 40
 - mensajes de error, 44
- mensajes de aviso, 40
- mensajes de error, 44
- mensajes del sistema, 23
- modo de memoria
 - duplicación de memoria, 91
 - ECC avanzada, 91
 - optimización, 91
- Módulo de E/S del panel anterior, 125
- módulo de E/S del panel anterior
 - extracción, 125
 - instalación, 127

- módulos de memoria (DIMM)
 - configuraciones UDIMM, 98
 - configurar, 90
 - extraer, 96
 - instalar, 94

N

- NIC
 - conectores del panel posterior, 16
 - indicadores, 19
 - solución de problemas, 142
- números de teléfono, 169

O

- optimización, modo de memoria, 91

P

- panel de relleno
 - suministro de energía, 89
 - unidad de disco duro, 75
- panel posterior, componentes, 16
- pantallas del programa
 - Configuración del sistema principal, 45
- pautas
 - conectar dispositivos externos, 18
 - instalación de la tarjeta de expansión, 97
 - instalación de memoria, 90

- placa base
 - conectores, 164
 - extraer, 134
 - instalar, 136
 - puentes, 163

- placa de plano posterior SAS
 - extraer, 127
 - instalar, 130

- ponerse en contacto con
 - Dell, 169

- POST
 - acceder a las características del sistema, 11

- procesador
 - actualizaciones, 113
 - Consulte* procesador.
 - extraer, 113
 - instalar, 117

- procesadores
 - solución de problemas, 155

- programa Configuración del sistema
 - asignaciones de IRQ PCI, 52
 - configuración de inicio, 50
 - configuración de la memoria, 47
 - configuración del procesador, 48
 - opciones de administración de energía, 54
 - opciones de comunicaciones serie, 53
 - opciones de dispositivos integrados, 51
 - opciones de seguridad del sistema, 55
 - pulsación de tecla para entrar, 44

- proteger el sistema, 55, 62
- puentes (placa base), 163

R

- ranuras
 - Vé* ranuras de expansión.
- ranuras de expansión, 97

S

- seguridad, 139
- seguridad del TPM, 55
- sistema
 - abrir, 72
 - cerrar, 73
 - mensajes, 23
- sistema mojado
 - solución de problemas, 143
- sistemas dañados
 - solución de problemas, 144
- solución de problemas
 - batería, 145
 - conexiones externas, 140
 - enfriamiento del sistema, 146
 - memoria, 148
 - NIC, 142
 - procesadores, 155
 - sistema dañado, 144
 - sistema mojado, 143
 - tarjeta controladora secundaria RAID SAS, 152
 - tarjeta de expansión, 154

- teclado, 140
- unidad de disco duro, 150-151
- unidad de disco duro interna, 151
- ventiladores de enfriamiento, 147
- vídeo, 140

suministro de energía, panel de relleno, 89

suministros de energía

- colocar, 88
- extraer, 87
- indicadores, 19

sustituir

- batería del sistema, 118
- suministro de energía, 88

T

tarjeta controladora SAS

- extraer, 104
- instalar, 107

tarjeta controladora secundaria RAID SAS

- solución de problemas, 152

tarjeta controladora secundaria SAS

- solución de problemas, 152

tarjeta de expansión

- solución de problemas, 154

tarjeta iDRAC

- instalar, 108, 110
- puerto del sistema, 16

tarjetas de expansión controladora SAS, 104

- extraer, 101
- instalar, 99

teclados

- solución de problemas, 140

teléfono, números, 169

U

UEFI Boot Manager

- acceder, 58
- pantalla principal, 59
- pantalla System Utilities, 60
- pantalla UEFI Boot Settings, 59

unidad de disco duro

- solución de problemas, 150-151

unidad de disco duro SAS. *Ver* unidad de disco duro.

unidad de disco duro SATA. *Ver* unidad de disco duro.

unidad de relleno

- extraer, 75
- instalar, 76

unidades de disco duro (intercambio activo)

- instalar, 77

Unified Server Configurator Lifecycle Controller, 65

USB

- conectores del panel anterior, 13

utilidad de configuración de iDRAC, 66

V

- ventilador de enfriamiento
 - colocar, 86
- ventiladores de enfriamiento
 - solución de problemas, 147
- vídeo
 - conector del panel posterior, 16
 - conectores del panel anterior, 13
 - solución de problemas, 140